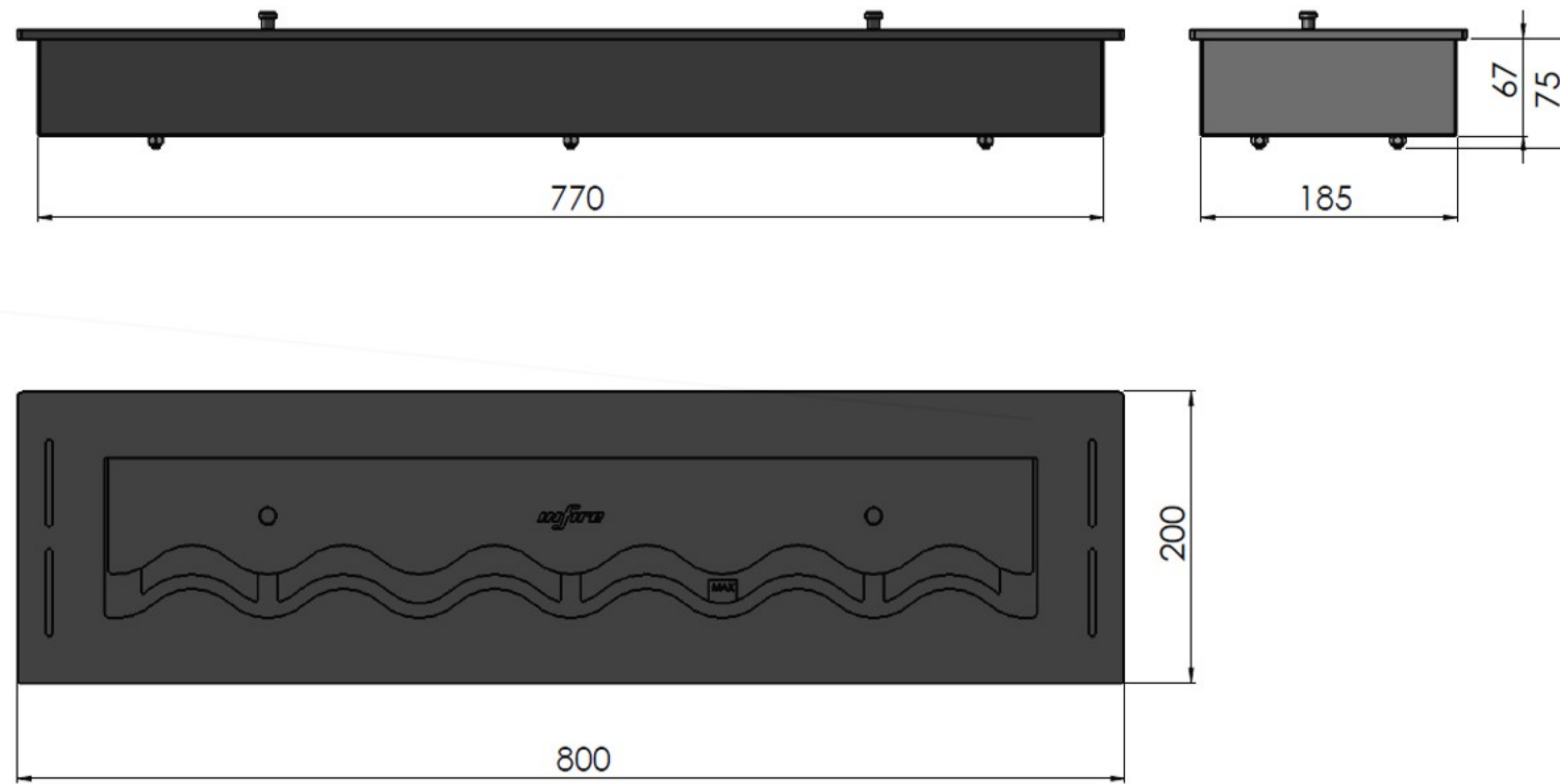


KARTA  
PRODUKTOWA



PALNIK  
Black Burner 800

WYMIARY CAŁKOWITE : 800mm x 200mm x 75mm



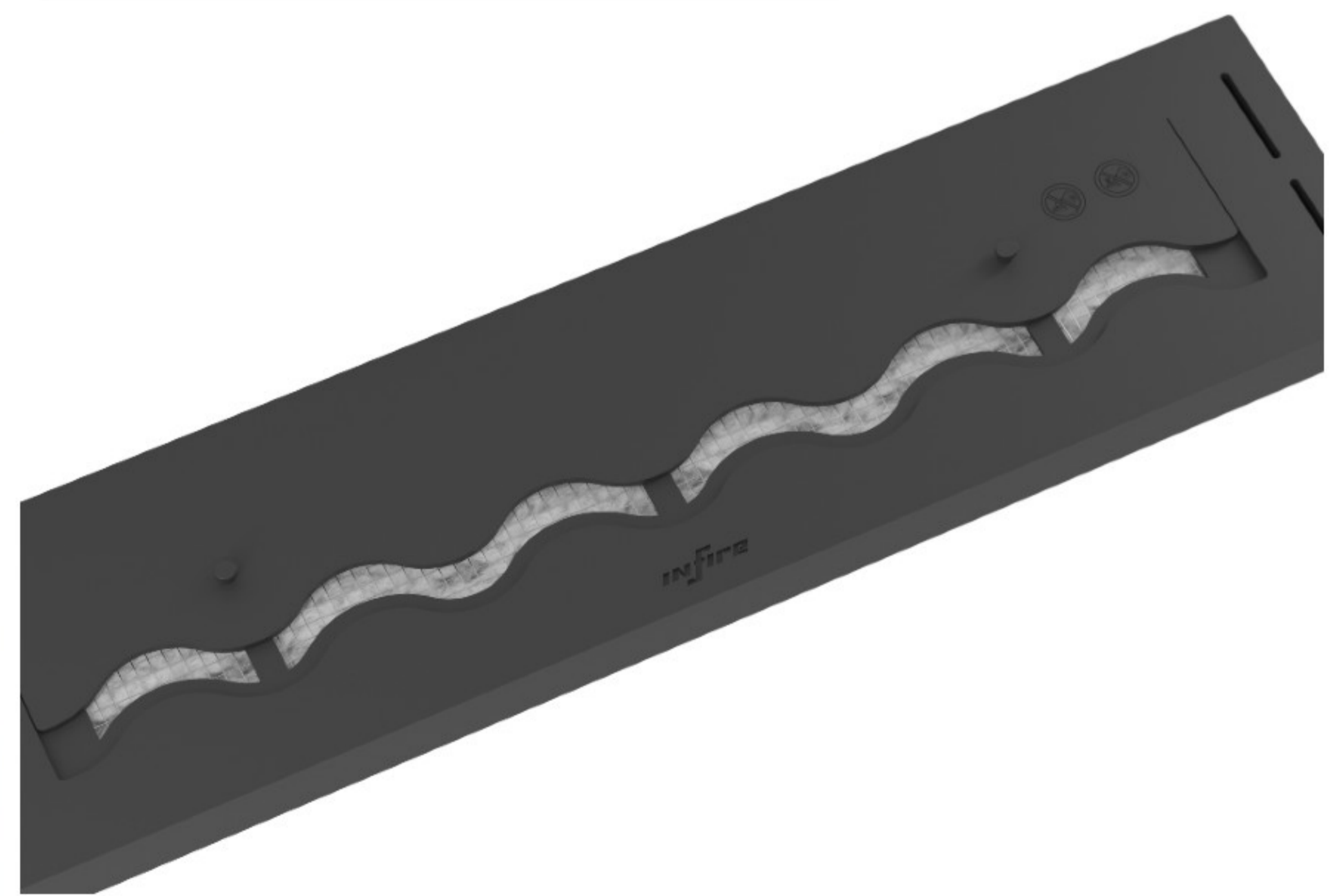
Typ - palnik do umieszczenia w otworze/wnęce



SZYBA : brak  
 PALENISKO (Poj.3L)  
 CZAS SPALANIA : 3-5 godz.  
 TYP PALNIKA - fala  
 MATERIAŁ : stal malowana proszkowo  
 REGULACJA PŁOMIENIA : tak  
 KOLOR STANDARDOWY - czarny  
 WAGA - 15kg

Posiada system odpowietrzający, który zapobiega powstaniu ciśnienia pod palnikiem przy ewentualnym przelaniu paliwa. Dodatkowy zbiornik pod palnikiem gwarantuje większe bezpieczeństwo przy ewentualnym wypłynięciu paliwa poza palenisko.

Wkład z włókna ceramicznego wraz z siatką podnosi bezpieczeństwo, a także wydłuża i optymalizuje proces palenia. Listwa przesuwana pozwala na regulację wielkości płomienia oraz na bezpieczne wygaszenie kominka a kształt fali tworzy dodatkowy efekt 3D.



**INfire**

Magia ognia wszędzie tam, gdzie chcesz...