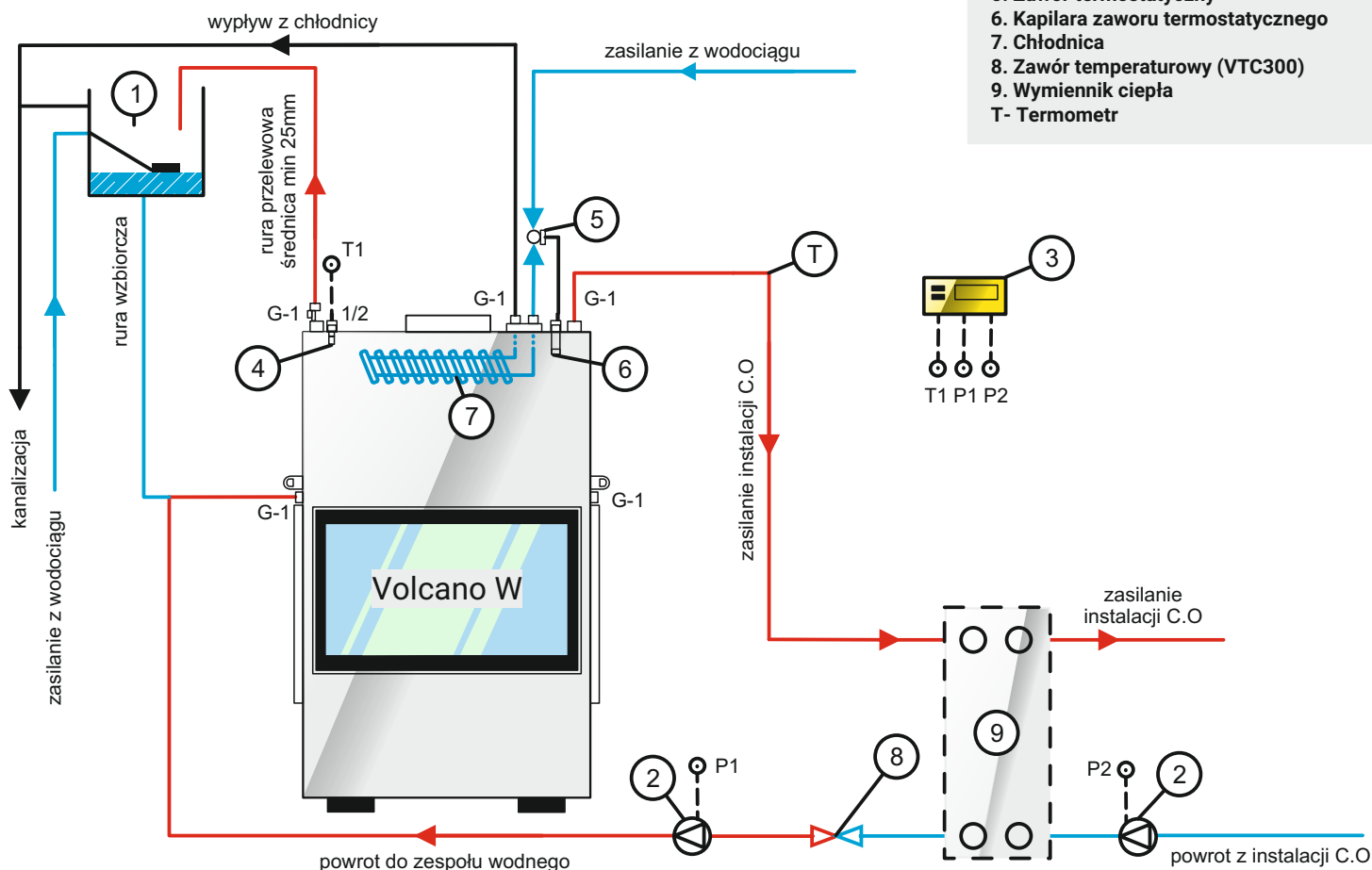
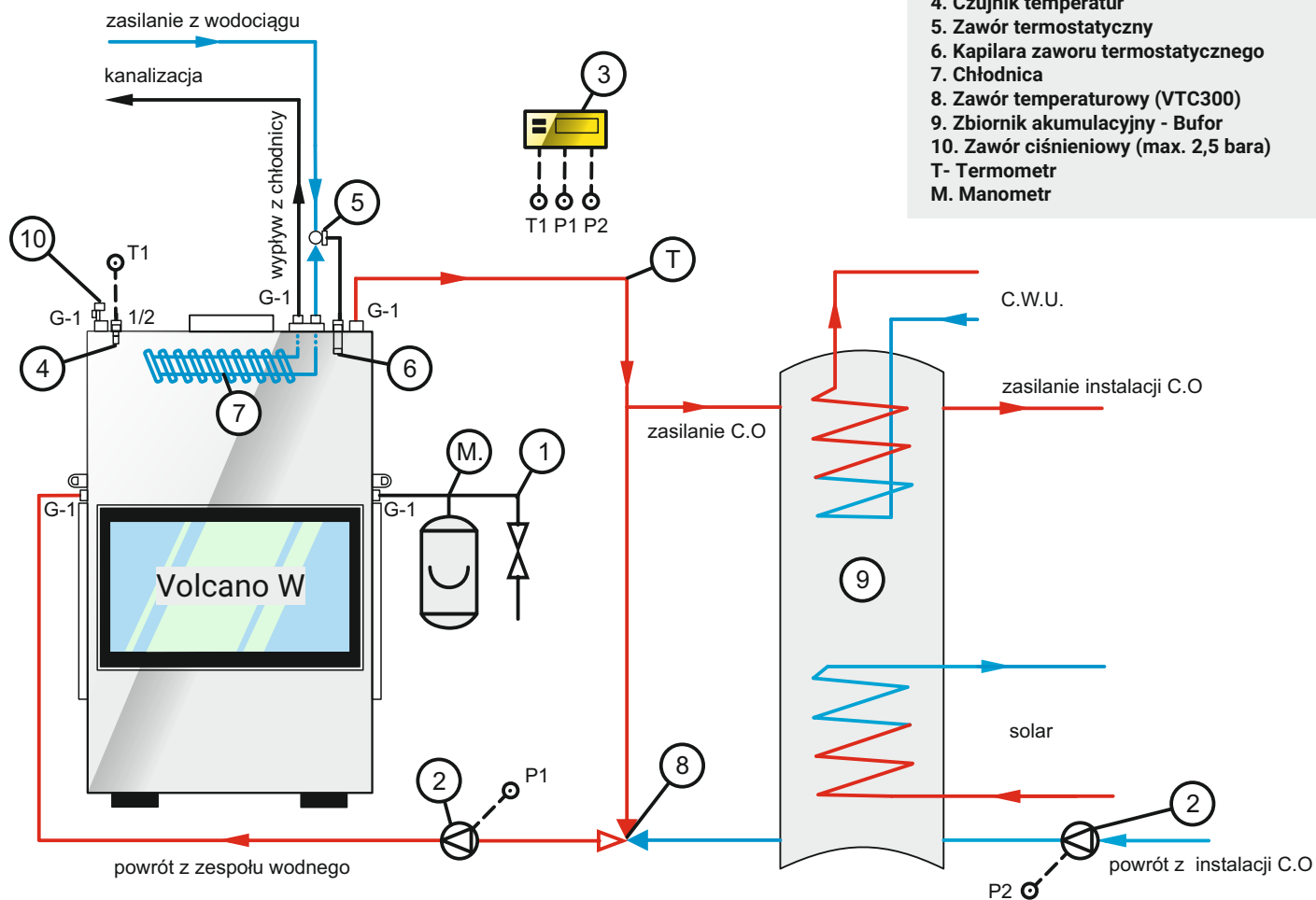


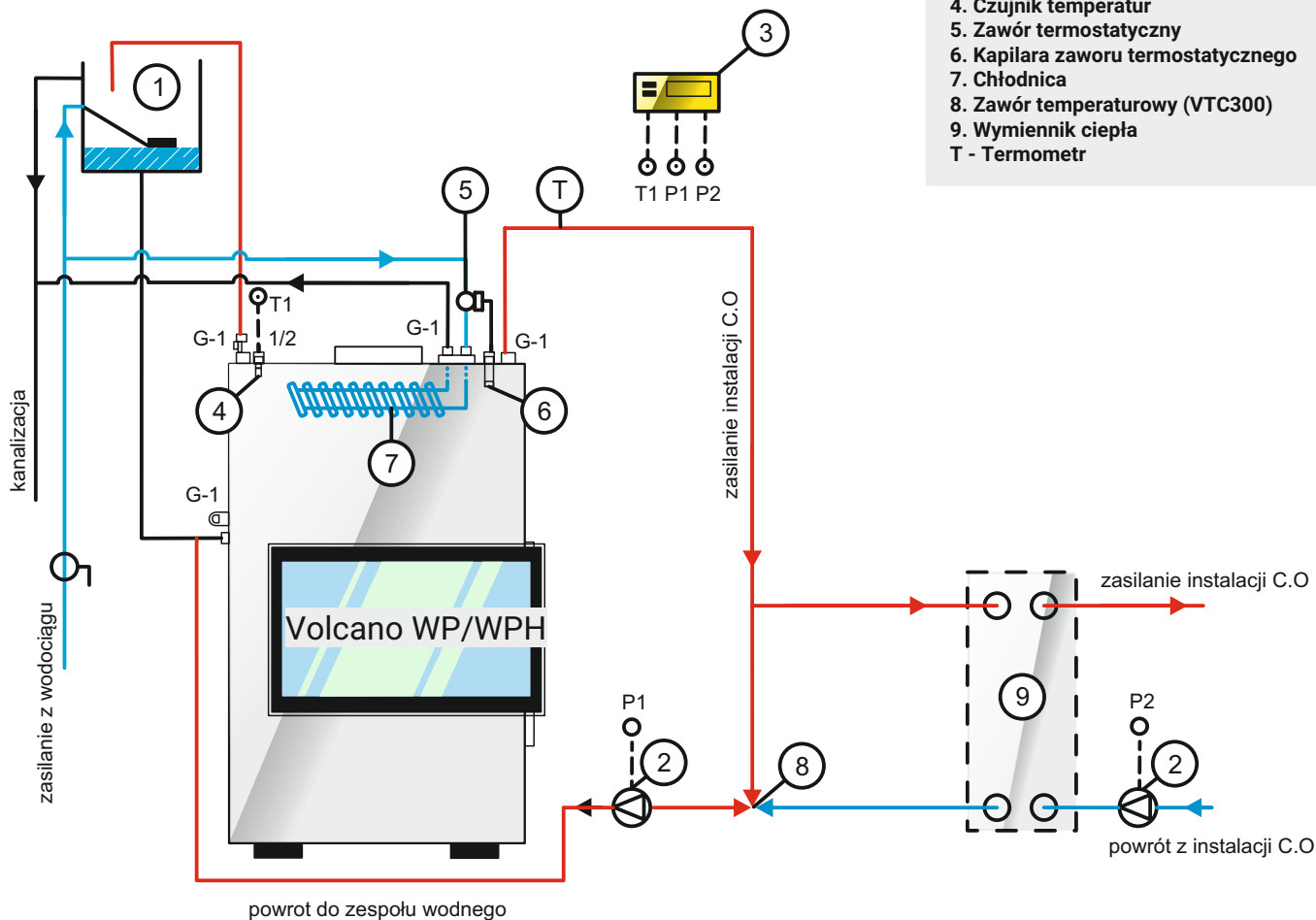
Schemat ideowy połączeń wkładu Volcano W z płaszczem wodnym w układzie otwartym



Schemat ideowy połączeń wkładu Volcano W z płaszczem wodnym w układzie zamkniętym

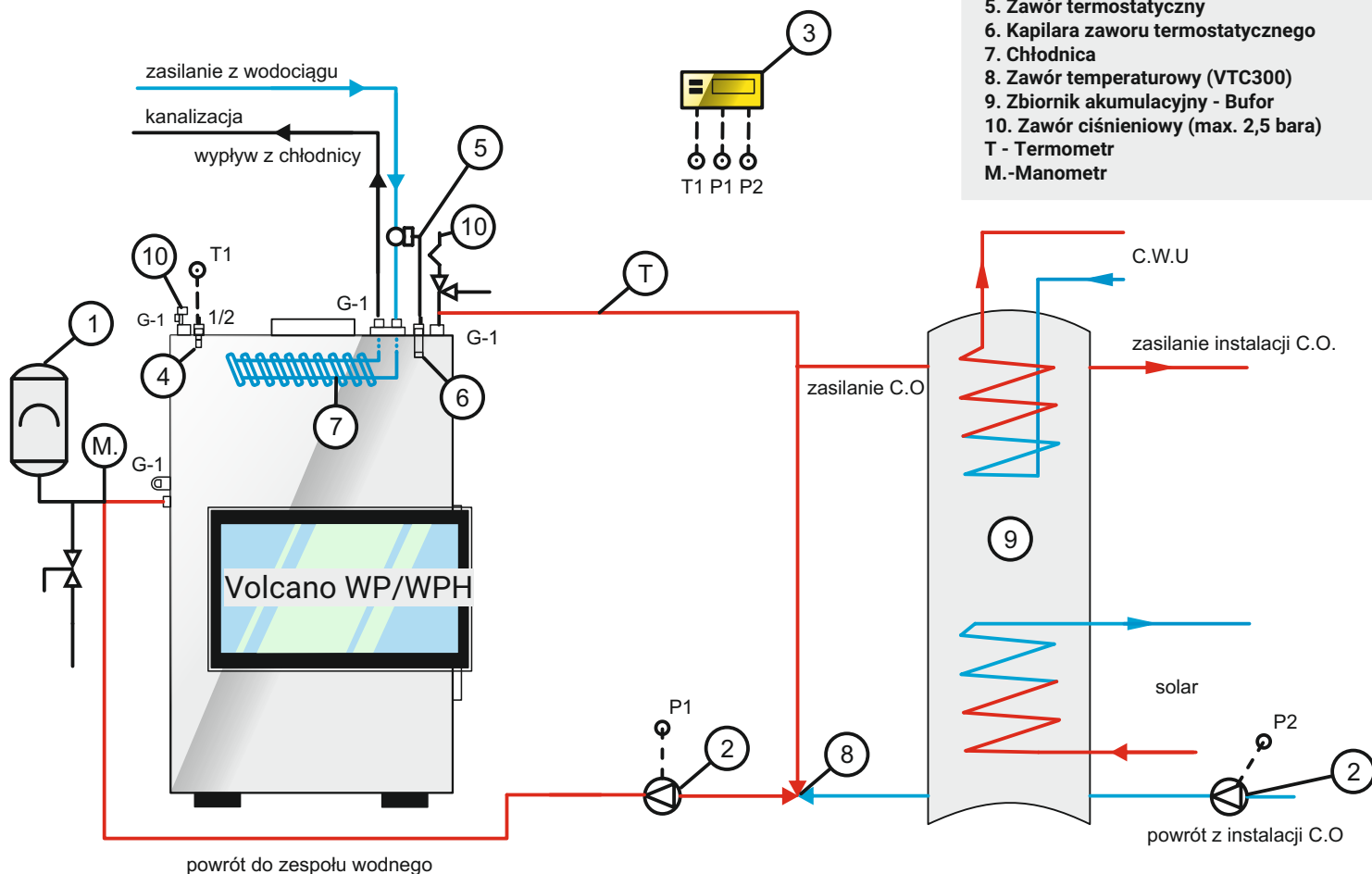


Schemat ideowy połączeń wkładu Volcano WP/WPH z płaszczem wodnym w układzie otwartym



1. Naczynie wzbiorcze z pływakiem
2. Pompa obiegowa
3. Centralka sterująca - regulator
4. Czujnik temperatur
5. Zawór termostatyczny
6. Kapilara zaworu termostatycznego
7. Chłodnica
8. Zawór temperaturowy (VTC300)
9. Wymiennik ciepła
- T - Termometr

Schemat ideowy połączeń wkładu Volcano WP/WPH z płaszczem wodnym w układzie zamkniętym



1. Naczynie wzbiorcze z armaturą napełniającą
2. Pompa obiegowa
3. Centralka sterująca - regulator
4. Czujnik temperatur
5. Zawór termostatyczny
6. Kapilara zaworu termostatycznego
7. Chłodnica
8. Zawór temperaturowy (VTC300)
9. Zbiornik akumulacyjny - Bufor
10. Zawór ciśnieniowy (max. 2,5 bara)
- T - Termometr
- M. - Manometr