



Bordeaux **RAL 3004**

## DATI TECNICI

Potenza termica globale (max. - min.)	<b>19,8 - 5,7 kW</b>	Emissioni polveri (13% O <sub>2</sub> ) (max. - min.)	<b>14,9 - 21,8 mg/m<sup>3</sup></b>
Potenza nominale (max. - min.)	<b>18,7 - 5,6 kW</b>	Massa fumi (max. - min.)	<b>8,8 - 4 g/s</b>
Potenza resa all'acqua (max. - min.)	<b>15,7 - 4,2 kW</b>	Depressione canna fumaria (max. - min.)	<b>11,8 - 10,1 Pa</b>
Rendimento (max. - min.)	<b>94,3 - 96,5 %</b>	Peso	<b>185 kg</b>
Temperatura dei fumi (max. - min.)	<b>128,1 - 63,6 °C</b>	Dimensioni LxPxH	<b>567x647x1157 mm</b>
Capacità serbatoio pellet	<b>25 kg</b>	Dimensione uscita fumi	<b>ø 80 mm</b>
Capacità caldaia	<b>35 lt</b>	Uscita fumi	<b>Posteriore</b>
Consumo orario (max. - min.)	<b>4,1 - 1,17 kg/h</b>		
Volume riscaldabile (indicativo)	<b>420 m<sup>3</sup></b>		
Autonomia (max. - min.)	<b>6,09 - 20,83 h</b>		
Emissioni CO (13% O <sub>2</sub> ) (max. - min.)	<b>40 - 220 mg/m<sup>3</sup></b>		
Emissioni NOx (13% O <sub>2</sub> ) (max. - min.)	<b>141 - 122 mg/m<sup>3</sup></b>		
Emissioni OGC (13% O <sub>2</sub> ) (max. - min.)	<b>0,2 - 2 mg/m<sup>3</sup></b>		

## DOTAZIONI



Sonda temperatura acqua



Contenitore cenere estraibile



Collegamento termostato esterno



Cronotermostato settimanale



Braciere in acciaio Inox



Camera stagna



Regolazione su livelli di potenza modulanti



Kit idraulico



Autoregolazione dosaggio pellet



Collegamento all'impianto di riscaldamento

## OPTIONAL

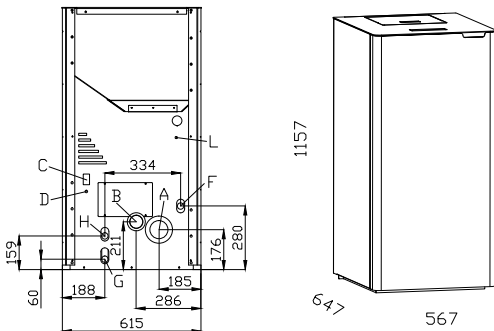


Telecomando



WI FI

## DIMENSIONI ED INGOMBRI



<b>A</b>	Scarico fumi ø 80 mm	<b>H</b>	Scarico valvola sicurezza ø 1/2
<b>B</b>	Aspirazione aria ø 60 mm	<b>I</b>	Idrometro
<b>C</b>	Interruttore on/off		
<b>D</b>	Termostato a riarmo manuale		
<b>F</b>	Mandata ø 3/4 M		
<b>G</b>	Ritorno ø 3/4 M		

## CERTIFICAZIONI

EN 14785:2006

German BIMSchv

Flamme Verte (7 stars)

Austrian 15a B-VG

Swiss TRV Limits



Bordeaux **RAL 3004**

## TECHNICAL DATA

Total heat input (max. - min.)	<b>19,8 - 5,7 kW</b>	Dust emissions (13% O <sub>2</sub> ) (max. - min.)	<b>14,9 - 21,8 mg/m<sup>3</sup></b>
Nominal heat output (max. - min.)	<b>18,7 - 5,6 kW</b>	Flue gas mass flow (max. - min.)	<b>8,8 - 4 g/s</b>
Water useful power (max. - min.)	<b>15,7 - 4,2 kW</b>	Average flue draught (max. - min.)	<b>11,8 - 10,1 Pa</b>
Efficiency (max. - min.)	<b>94,3 - 96,5 %</b>	Weight	<b>185 kg</b>
Flue gas temperature (max. - min.)	<b>128,1 - 63,6 °C</b>	Dimensions LxPxH	<b>567x647x1157 mm</b>
Hopper capacity	<b>25 kg</b>	Smoke outlet dimensions	<b>ø 80 mm</b>
Boiler capacity	<b>35 lt</b>	Smoke outlet	<b>Rear exhaust</b>
Hourly consumption (max. - min.)	<b>4,1 - 1,17 kg/h</b>		
Heating volume	<b>420 m<sup>3</sup></b>		
Autonomy (max. - min.)	<b>6,09 - 20,83 h</b>		
Emissions CO (13% O <sub>2</sub> ) (max. - min.)	<b>40 - 220 mg/m<sup>3</sup></b>		
Emissions NOx (13% O <sub>2</sub> ) (max. - min.)	<b>141 - 122 mg/m<sup>3</sup></b>		
Emissions OGC (13% O <sub>2</sub> ) (max. - min.)	<b>0,2 - 2 mg/m<sup>3</sup></b>		

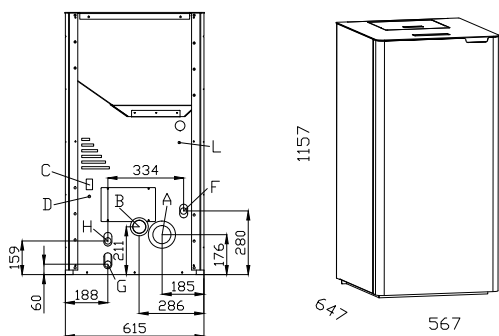
## DEVICES

Sonda temperatura acqua	Removable ash container
Daily weekly programming	Stainless steel burning pot
Regulation on modulating levels of power	Hydraulic kit
Self-adjust pellet feed	Connection to the heating system

## OPTIONAL

Remote control
WI FI

## DIMENSIONS



<b>A</b> Smoke outlet ø 80 mm	<b>H</b> Safety drain ø 1/2
<b>B</b> External air inlet ø 60 mm	<b>I</b> Hydrometer
<b>C</b> Electric socket	
<b>D</b> Manual reset thermostat	
<b>F</b> Boiler flow outlet ø 3/4 M	
<b>G</b> Boiler return ø 3/4 M	

## CERTIFICATIONS

EN 14785:2006

German BIMSChv

Flamme Verte (7 stars)

Austrian 15a B-VG

Swiss TRV Limits



Bordeaux **RAL 3004**

## DONNÉES TECHNIQUES

Puissance thermique globale (max. - min.)	<b>19,8 - 5,7 kW</b>	Emissions poussières (13% O <sub>2</sub> ) (max. - min.)	<b>14,9 - 21,8 mg/m<sup>3</sup></b>
Puissance thermique nominale(max. - min.)	<b>18,7 - 5,6 kW</b>	Débit de fumées (max. - min.)	<b>8,8 - 4 g/s</b>
Puissance utile à l'eau (max. - min.)	<b>15,7 - 4,2 kW</b>	Dépression cheminée (max. - min.)	<b>11,8 - 10,1 Pa</b>
Rendement (max. - min.)	<b>94,3 - 96,5 %</b>	Poids	<b>185 kg</b>
Température des fumées (max. - min.)	<b>128,1 - 63,6 °C</b>	Dimensions LxPxH	<b>567x647x1157 mm</b>
Capacité réservoir	<b>25 kg</b>	Sortie de fumée	<b>ø 80 mm</b>
Capacité de la chaudière	<b>35 lt</b>	Sortie de fumée	<b>Sortie postérieure</b>
Consommation horaire (max. - min.)	<b>4,1 - 1,17 kg/h</b>		
Capacité de chauffe	<b>420 m<sup>3</sup></b>		
Autonomie (max. - min.)	<b>6,09 - 20,83 h</b>		
Emissions CO (13% O <sub>2</sub> ) (max. - min.)	<b>40 - 220 mg/m<sup>3</sup></b>		
Emissions NOx (13% O <sub>2</sub> ) (max. - min.)	<b>141 - 122 mg/m<sup>3</sup></b>		
Emissions OGC (13% O <sub>2</sub> ) (max. - min.)	<b>0,2 - 2 mg/m<sup>3</sup></b>		

## EQUIPEMENT



Sonde température de l'eau



Cendrier amovible



Programmation journalière hebdomadaire



Brasero en acier inox



Régulation niveaux modulants de puissance



Kit hydarulique



Autorégulation de l'alimentaion du pelet



Raccordement au système de chauffage



Connexion thermostat externe



Chambre étanche



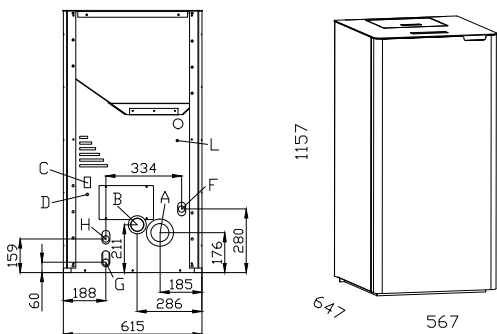
Télécommande



WI FI

## OPTIONAL

## DIMENSIONS



<b>A</b>	Évacuation fumées ø 80 mm	<b>H</b>	Décharge sécurité ø 1/2
<b>B</b>	Prise d'aire comburant ø 60 mm	<b>I</b>	Hydromètre
<b>C</b>	Interrupteur		
<b>D</b>	Thermostat à réarmement manuel		
<b>F</b>	Départ chaudière ø 3/4 M		
<b>G</b>	Retour chaudière ø 3/4 M		

## CERTIFICATIONS

EN 14785:2006

German BIMSChv

Flamme Verte (7 stars)

Austrian 15a B-VG

Swiss TRV Limits



Burdeos **RAL 3004**

## DATOS TÉCNICOS

Potencia térmica total (max. - min.)	<b>19,8 - 5,7 kW</b>	Emissiones polvo (13% O <sub>2</sub> ) (max. - min.)	<b>14,9 - 21,8 mg/m<sup>3</sup></b>
Potencia térmica nominal (max. - min.)	<b>18,7 - 5,6 kW</b>	Masa de humos (max. - min.)	<b>8,8 - 4 g/s</b>
Potencia al agua (max. - min.)	<b>15,7 - 4,2 kW</b>	Tiro de la chimenea (max. - min.)	<b>11,8 - 10,1 Pa</b>
Rendimiento (max. - min.)	<b>94,3 - 96,5 %</b>	Peso	<b>185 kg</b>
Temperatura de los humos (max. - min.)	<b>128,1 - 63,6 °C</b>	Dimensiones LxPxH	<b>567x647x1157 mm</b>
Capacidad depósito de pellets	<b>25 kg</b>	Dimensiones salida humos	<b>ø 80 mm</b>
Capacidad de la caldera	<b>35 lt</b>	Salida humos	<b>Salida posterior</b>
Consumo horario (max. - min.)	<b>4,1 - 1,17 kg/h</b>		
Volumen de calentamiento	<b>420 m<sup>3</sup></b>		
Autonomía (max. - min.)	<b>6,09 - 20,83 h</b>		
Emissiones CO (13% O <sub>2</sub> ) (max. - min.)	<b>40 - 220 mg/m<sup>3</sup></b>		
Emissiones NOx (13% O <sub>2</sub> ) (max. - min.)	<b>141 - 122 mg/m<sup>3</sup></b>		
Emissiones OGC (13% O <sub>2</sub> ) (max. - min.)	<b>0,2 - 2 mg/m<sup>3</sup></b>		

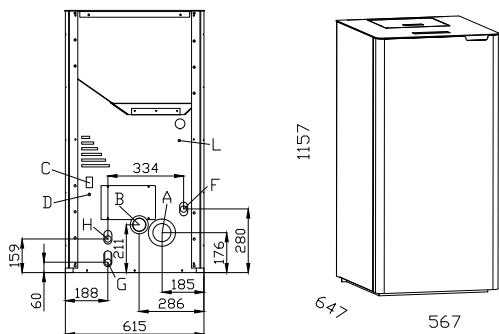
## EQUIPAMIENTO

Sonda temperatura agua	Conexión termostato externo
Cronotermostato programable semanal	Cestillo de acero inoxidable
Regulación sobre niveles de potencia modulantes	Kit hidráulico
Regulación automática de la dosificación de los pellets	Conexión con el sistema de calefacción

## OPTIONAL

Mando a distancia
WI FI

## DIMENSIONES



<b>A</b> Salida de humos ø 80 mm	<b>H</b> Descarga de seguridad ø 1/2
<b>B</b> Aspiración de aire ø 60 mm	<b>I</b> Hidrómetro
<b>C</b> Interruptor	
<b>D</b> Termostato a rearme manual	
<b>F</b> Ida/salida de la caldera ø 3/4 M	
<b>G</b> Retorno de la caldera ø 3/4 M	

## CERTIFICACIONES

EN 14785:2006	German BIMSchv	Flamme Verte (7 stars)
Austrian 15a B-VG	Swiss TRV Limits	



Bordeaux RAL 3004

### TECHNISCHE DATEN

Brennstoffwärmeleistun (max. - min.)	<b>19,8 - 5,7 kW</b>	Feinstaubsinhalt (13% O <sub>2</sub> ) (max. - min.)	<b>14,9 - 21,8 mg/m<sup>3</sup></b>
Nennwärmeleistung (max. - min.)	<b>18,7 - 5,6 kW</b>	Abgasmassenstrom (max. - min.)	<b>8,8 - 4 g/s</b>
Nennwärmeleistung Wasseranteil (max. - min.)	<b>15,7 - 4,2 kW</b>	Mindestförderdruck (max. - min.)	<b>11,8 - 10,1 Pa</b>
Wirkungsgrad (max. - min.)	<b>94,3 - 96,5 %</b>	Gewicht	<b>185 kg</b>
Abgastemperatur (max. - min.)	<b>128,1 - 63,6 °C</b>	BemaßungLxPxH	<b>567x647x1157 mm</b>
Inhalt Pelletbehälter	<b>25 kg</b>	Rauchabzug	<b>ø 80 mm</b>
Wasserbehälter	<b>35 lt</b>	Rauchabzug	<b>Abgasstutzen Hinten</b>
Stundenverbrauch (max. - min.)	<b>4,1 - 1,17 kg/h</b>		
Raumheizvermöge	<b>420 m<sup>3</sup></b>		
Betriebsautonomie (max. - min.)	<b>6,09 - 20,83 h</b>		
Emissionen CO (13% O <sub>2</sub> ) (max. - min.)	<b>40 - 220 mg/m<sup>3</sup></b>		
Emissionen NOx (13% O <sub>2</sub> ) (max. - min.)	<b>141 - 122 mg/m<sup>3</sup></b>		
Emissionen OGC (13% O <sub>2</sub> ) (max. - min.)	<b>0,2 - 2 mg/m<sup>3</sup></b>		

### AUSRÜSTUNG



Wassersonde



Herausnehmbare Aschenlade



Anschluß zu Aussenthermostat



Programmierung tag-woche



Brennschale aus Edelstahl



Dichtes Verbrennungsraum



Regelung zur Modulation Leistungsniaveus



Hydrauliksat



Selbstregulierung der Pelletdosierung



Anschluss an die Heizungsanlage

### OPTIONAL

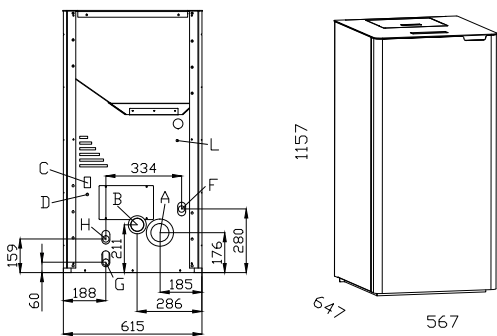


Fernbedienung



WI FI

### GRÖSSE



<b>A</b>	Rauchabzug ø 80 mm	<b>H</b>	Sicherheitsauslass ø 1/2
<b>B</b>	Öffnungen für die Verbrennungsluft ø 60 mm	<b>I</b>	Hydrometer
<b>C</b>	Hauptschalter		
<b>D</b>	Manueller Thermostat zurücksetzen		
<b>F</b>	Kessel-volauf ausgang ø 3/4 M		
<b>G</b>	Kessel-rücklauf/egang ø 3/4 M		

### ZERTIFIZIERUNGEN

EN 14785:2006

German BIMSChv

Flamme Verte (7 stars)

Austrian 15a B-VG

Swiss TRV Limits



Bordowy **RAL 3004**

## DANE TECHNICZNE

Wprowadzona moc cieplna (max. - min.)	<b>19,8 - 5,7 kW</b>	Emisja pyłu (13% O <sub>2</sub> ) (max. - min.)	<b>14,9 - 21,8 mg/m<sup>3</sup></b>
Moc grzewcza całkowita (max. - min.)	<b>18,7 - 5,6 kW</b>	Masowy przepływ oparów (max. - min.)	<b>8,8 - 4 g/s</b>
Moc cieplna przekazana (max. - min.)	<b>15,7 - 4,2 kW</b>	Ciąg kominowy (max. - min.)	<b>11,8 - 10,1 Pa</b>
Sprawność (max. - min.)	<b>94,3 - 96,5 %</b>	Waga	<b>185 kg</b>
Średnia temperatura spalin (max. - min.)	<b>128,1 - 63,6 °C</b>	Wymiary LxPxH	<b>567x647x1157 mm</b>
Pojemność zbiornika	<b>25 kg</b>	Ujście dymuw	<b>ø 80 mm</b>
Pojemność kotła	<b>35 lt</b>	Ujście dymuw	<b>Wylot spalin tylny</b>
Zużycie paliwa moc (max. - min.)	<b>4,1 - 1,17 kg/h</b>		
Objętość ogrzewalna (indicativo)	<b>420 m<sup>3</sup></b>		
Autonomia pracy (max. - min.)	<b>6,09 - 20,83 h</b>		
EmisjaCO (13% O <sub>2</sub> ) (max. - min.)	<b>40 - 220 mg/m<sup>3</sup></b>		
EmisjaNOx (13% O <sub>2</sub> ) (max. - min.)	<b>141 - 122 mg/m<sup>3</sup></b>		
EmisjaOGC (13% O <sub>2</sub> ) (max. - min.)	<b>0,2 - 2 mg/m<sup>3</sup></b>		

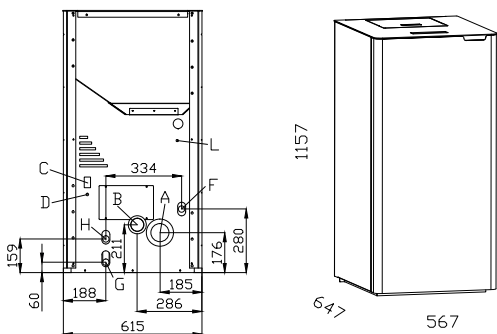
## EQUIPAMIENTO

Sonda temperatury wody	Wyjmowany pojemnik na popiół
Chronotermostat tygodniowy	Palenisko ze stali nierdzewnej
Regulacja modulowanych poziomów	Zestaw hydrauliczny
Autoregulacja dozowania peletu	Podłączenie do systemu grzewczego

## OPTIONAL

Pilot
WI FI

## WYMIARY



<b>A</b> Ujście dymu ø 80 mm	<b>H</b> Spust zaworu bezpieczeństwa ø ½
<b>B</b> Chwyt powietrza do spalania ø 60 mm	<b>I</b> Aerometr
<b>C</b> Wylącznikiem	
<b>D</b> Termostat z ręcznym resetem	
<b>F</b> Rury dostawy ø ¾ M	
<b>G</b> Rury zwrotu ø ¾ M	

## CERTYFIKATY

EN 14785:2006

German BIMSChv

Flamme Verte (7 stars)

Austrian 15a B-VG

Swiss TRV Limits