

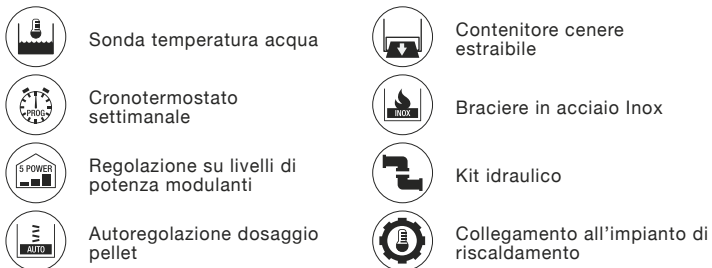


Bordeaux **RAL 3004**

### DATI TECNICI

Potenza termica globale (max. - min.)	<b>29 - 7,5 kW</b>	Emissioni polveri (13% O <sub>2</sub> ) (max. - min.)	<b>10 - 28 mg/m<sup>3</sup></b>
Potenza nominale (max. - min.)	<b>26,9 - 7,1 kW</b>	Massa fumi (max. - min.)	<b>14 - 6,8 g/s</b>
Potenza resa all'acqua (max. - min.)	<b>23,2 - 5,6 kW</b>	Depressione canna fumaria (max. - min.)	<b>11,9 - 10,1 Pa</b>
Rendimento (max. - min.)	<b>92,4 - 94,1 %</b>	Peso	<b>220 kg</b>
Temperatura dei fumi (max. - min.)	<b>158 - 80,3 °C</b>	Dimensioni LxPxH	<b>663x750x1280 mm</b>
Capacità serbatoio pellet	<b>40 kg</b>	Dimensione uscita fumi	<b>ø 100 mm</b>
Capacità caldaia	<b>54 lt</b>	Uscita fumi	<b>Posteriore</b>
Consumo orario (max. - min.)	<b>5,9 - 1,5 kg/h</b>		
Volume riscaldabile (indicativo)	<b>550 m<sup>3</sup></b>		
Autonomia (max. - min.)	<b>6,8 - 26,7 h</b>		
Emissioni CO (13% O <sub>2</sub> ) (max. - min.)	<b>62 - 567 mg/m<sup>3</sup></b>		
Emissioni NOx (13% O <sub>2</sub> ) (max. - min.)	<b>130 - 99 mg/m<sup>3</sup></b>		
Emissioni OGC (13% O <sub>2</sub> ) (max. - min.)	<b>16 - 28 mg/m<sup>3</sup></b>		

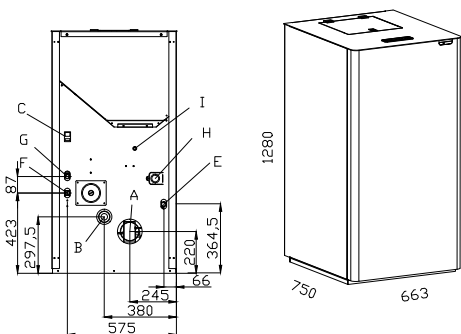
### DOTAZIONI



### OPTIONAL



### DIMENSIONI ED INGOMBRI



<b>A</b>	Scarico fumi ø 100 mm	<b>H</b>	Scarico valvola sicurezza ø 1/2
<b>B</b>	Aspirazione aria ø 60 mm	<b>I</b>	Idrometro
<b>C</b>	Interruttore on/off		
<b>D</b>	Termostato a riarmo manuale		
<b>F</b>	Mandata ø 3/4 M		
<b>G</b>	Ritorno ø 3/4 M		

### CERTIFICAZIONI

EN 14785:2006	German BIMSChv	Flamme Verte (7 stars)
Austrian 15a B-VG	Swiss TRV Limits	



Bordeaux **RAL 3004**

### TECHNICAL DATA

Total heat input (max. - min.)	<b>29 - 7,5 kW</b>	Dust emissions (13% O <sub>2</sub> ) (max. - min.)	<b>10 - 28 mg/m<sup>3</sup></b>
Nominal heat output (max. - min.)	<b>26,9 - 7,1 kW</b>	Flue gas mass flow (max. - min.)	<b>14 - 6,8 g/s</b>
Water useful power (max. - min.)	<b>23,2 - 5,6 kW</b>	Average flue draught (max. - min.)	<b>11,9 - 10,1 Pa</b>
Efficiency (max. - min.)	<b>92,4 - 94,1 %</b>	Weight	<b>220 kg</b>
Flue gas temperature (max. - min.)	<b>158 - 80,3 °C</b>	Dimensions LxPxH	<b>663x750x1280 mm</b>
Hopper capacity	<b>40 kg</b>	Smoke outlet dimensions	<b>ø 100 mm</b>
Boiler capacity	<b>54 lt</b>	Smoke outlet	<b>Rear exhaust</b>
Hourly consumption (max. - min.)	<b>5,9 - 1,5 kg/h</b>		
Heating volume	<b>550 m<sup>3</sup></b>		
Autonomy (max. - min.)	<b>6,8 - 26,7 h</b>		
Emissions CO (13% O <sub>2</sub> ) (max. - min.)	<b>62 - 567 mg/m<sup>3</sup></b>		
Emissions NOx (13% O <sub>2</sub> ) (max. - min.)	<b>130 - 99 mg/m<sup>3</sup></b>		
Emissions OGC (13% O <sub>2</sub> ) (max. - min.)	<b>16 - 28 mg/m<sup>3</sup></b>		

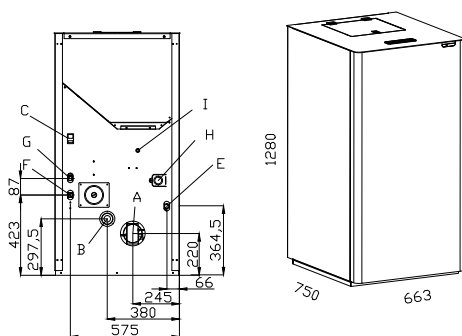
### DEVICES

Sonda temperatura acqua	Removable ash container
Daily weekly programming	Stainless steel burning pot
Regulation on modulating levels of power	Hydraulic kit
Self-adjust pellet feed	Connection to the heating system

### OPTIONAL

Remote control
WI FI

### DIMENSIONS



<b>A</b>	Smoke outlet ø 100 mm	<b>H</b>	Safety drain ø 1/2
<b>B</b>	External air inlet ø 60 mm	<b>I</b>	Hydrometer
<b>C</b>	Electric socket		
<b>D</b>	Manual reset thermostat		
<b>F</b>	Boiler flow outlet ø 3/4 M		
<b>G</b>	Boiler return ø 3/4 M		

### CERTIFICATIONS

EN 14785:2006	German BIMSChv	Flamme Verte (7 stars)
Austrian 15a B-VG	Swiss TRV Limits	



Bordeaux **RAL 3004**

### DONNÉES TECHNIQUES

Puissance thermique globale (max. - min.)	<b>29 - 7,5 kW</b>	Emissions poussières (13% O <sub>2</sub> ) (max. - min.)	<b>10 - 28 mg/m<sup>3</sup></b>
Puissance thermique nominale(max. - min.)	<b>26,9 - 7,1 kW</b>	Débit de fumées (max. - min.)	<b>14 - 6,8 g/s</b>
Puissance utile à l'eau (max. - min.)	<b>23,2 - 5,6 kW</b>	Dépression cheminée (max. - min.)	<b>11,9 - 10,1 Pa</b>
Rendement (max. - min.)	<b>92,4 - 94,1 %</b>	Poids	<b>220 kg</b>
Température des fumées (max. - min.)	<b>158 - 80,3 °C</b>	Dimensions LxPxH	<b>663x750x1280 mm</b>
Capacité réservoir	<b>40 kg</b>	Sortie de fumée	<b>ø 100 mm</b>
Capacité de la chaudière	<b>54 lt</b>	Sortie de fumée	<b>Sortie postérieure</b>
Consommation horaire (max. - min.)	<b>5,9 - 1,5 kg/h</b>		
Capacité de chauffe	<b>550 m<sup>3</sup></b>		
Autonomie (max. - min.)	<b>6,8 - 26,7 h</b>		
Emissions CO (13% O <sub>2</sub> ) (max. - min.)	<b>62 - 567 mg/m<sup>3</sup></b>		
Emissions NOx (13% O <sub>2</sub> ) (max. - min.)	<b>130 - 99 mg/m<sup>3</sup></b>		
Emissions OGC (13% O <sub>2</sub> ) (max. - min.)	<b>16 - 28 mg/m<sup>3</sup></b>		

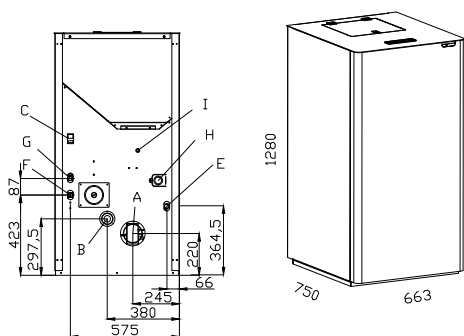
### EQUIPEMENT

Sonde température de l'eau	Cendrier amovible
Programmation journalière hebdomadaire	Brasero en acier inox
Régulation niveaux modulants de puissance	Kit hydarulique
Autorégulation de l'alimentaion du pelet	Raccordement au système de chauffage

### OPTIONAL

Télécommande
WI FI

### DIMENSIONS



<b>A</b> Évacuation fumées ø 100 mm	<b>H</b> Décharge sécurité ø 1/2
<b>B</b> Prise d'aire comburant ø 60 mm	<b>I</b> Hydromètre
<b>C</b> Interrupteur	
<b>D</b> Thermostat à réarmement manuel	
<b>F</b> Départ chaudière ø 3/4 M	
<b>G</b> Retour chaudière ø 3/4 M	

### CERTIFICATIONS

EN 14785:2006

German BIMSChv

Flamme Verte (7 stars)

Austrian 15a B-VG

Swiss TRV Limits



Burdeos **RAL 3004**

## DATOS TÉCNICOS

Potencia térmica total (max. - min.)	<b>29 - 7,5 kW</b>	Emisiones polvo (13% O <sub>2</sub> ) (max. - min.)	<b>10 - 28 mg/m<sup>3</sup></b>
Potencia térmica nominal (max. - min.)	<b>26,9 - 7,1 kW</b>	Masa de humos (max. - min.)	<b>14 - 6,8 g/s</b>
Potencia al agua (max. - min.)	<b>23,2 - 5,6 kW</b>	Tiro de la chimenea (max. - min.)	<b>11,9 - 10,1 Pa</b>
Rendimiento (max. - min.)	<b>92,4 - 94,1 %</b>	Peso	<b>220 kg</b>
Temperatura de los humos (max. - min.)	<b>158 - 80,3 °C</b>	Dimensiones LxPxH	<b>663x750x1280 mm</b>
Capacidad depósito de pellets	<b>40 kg</b>	Dimensiones salida humos	<b>ø 100 mm</b>
Capacidad de la caldera	<b>54 lt</b>	Salida humos	<b>Salida posterior</b>
Consumo horario (max. - min.)	<b>5,9 - 1,5 kg/h</b>		
Volumen de calentamiento	<b>550 m<sup>3</sup></b>		
Autonomía (max. - min.)	<b>6,8 - 26,7 h</b>		
Emisiones CO (13% O <sub>2</sub> ) (max. - min.)	<b>62 - 567 mg/m<sup>3</sup></b>		
Emisiones NOx (13% O <sub>2</sub> ) (max. - min.)	<b>130 - 99 mg/m<sup>3</sup></b>		
Emisiones OGC (13% O <sub>2</sub> ) (max. - min.)	<b>16 - 28 mg/m<sup>3</sup></b>		

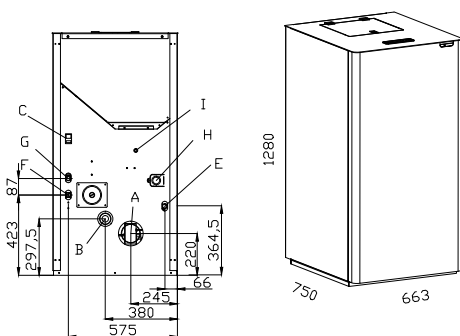
## EQUIPAMIENTO

Sonda temperatura agua	Conexión termostato externo	Conexión termostato externo
Cronotermostato programable semanal	Cestillo de acero inoxidable	Cámara estanca
Regulación sobre niveles de potencia modulantes	Kit hidráulico	
Regulación automática de la dosificación de los pellets	Conexión con el sistema de calefacción	

## OPTIONAL

Mando a distancia
WI FI

## DIMENSIONES



<b>A</b> Salida de humos ø 100 mm	<b>H</b> Descarga de seguridad ø 1/2
<b>B</b> Aspiración de aire ø 60 mm	<b>I</b> Hidrómetro
<b>C</b> Interruptor	
<b>D</b> Termostato a rearme manual	
<b>F</b> Ida/salida de la caldera ø 3/4 M	
<b>G</b> Retorno de la caldera ø 3/4 M	

## CERTIFICACIONES

EN 14785:2006	German BIMSChv	Flamme Verte (7 stars)
Austrian 15a B-VG	Swiss TRV Limits	



Bordeaux RAL 3004

### TECHNISCHE DATEN

Brennstoffwärmeleistun (max. - min.)	<b>29 - 7,5 kW</b>	Feinstaubsinhalt (13% O <sub>2</sub> ) (max. - min.)	<b>10 - 28 mg/m<sup>3</sup></b>
Nennwärmeleistung (max. - min.)	<b>26,9 - 7,1 kW</b>	Abgasmassenstrom (max. - min.)	<b>14 - 6,8 g/s</b>
Nennwärmeleistung Wasseranteil (max. - min.)	<b>23,2 - 5,6 kW</b>	Mindestförderdruck (max. - min.)	<b>11,9 - 10,1 Pa</b>
Wirkungsgrad (max. - min.)	<b>92,4 - 94,1 %</b>	Gewicht	<b>220 kg</b>
Abgastemperatur (max. - min.)	<b>158 - 80,3 °C</b>	BemaßungLxPxH	<b>663x750x1280 mm</b>
Inhalt Pelletbehälter	<b>40 kg</b>	Rauchabzug	<b>ø 100 mm</b>
Wasserbehälter	<b>54 lt</b>	Rauchabzug	<b>Abgasstutzen Hinten</b>
Stundenverbrauch (max. - min.)	<b>5,9 - 1,5 kg/h</b>		
Raumheizvermöge	<b>550 m<sup>3</sup></b>		
Betriebsautonomie (max. - min.)	<b>6,8 - 26,7 h</b>		
Emissionen CO (13% O <sub>2</sub> ) (max. - min.)	<b>62 - 567 mg/m<sup>3</sup></b>		
Emissionen NOx (13% O <sub>2</sub> ) (max. - min.)	<b>130 - 99 mg/m<sup>3</sup></b>		
Emissionen OGC (13% O <sub>2</sub> ) (max. - min.)	<b>16 - 28 mg/m<sup>3</sup></b>		

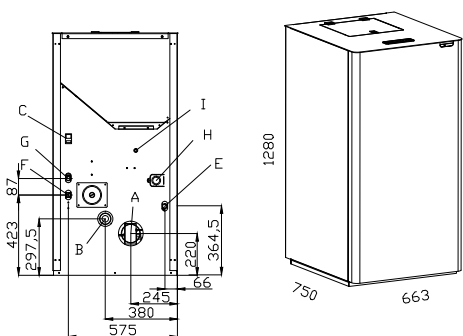
### AUSRÜSTUNG

Wassersonde	Herausnehmbare Aschenlade
Programmierung tag-woche	Brennschale aus Edelstahl
Regelung zur Modulation Leistungsniaveus	Hydrauliksatz
Selbstregulierung der Pelletdosierung	Anschluss an die Heizungsanlage

### OPTIONAL

Fernbedienung
WI FI

### GRÖSSE



<b>A</b> Rauchabzug ø 100 mm	<b>H</b> Sicherheitsauslass ø 1/2
<b>B</b> Öffnungen für die Verbrennungsluft ø 60 mm	<b>I</b> Hydrometer
<b>C</b> Hauptschalter	
<b>D</b> Manueller Thermostat zurücksetzen	
<b>F</b> Kessel-volauf ausgang ø 3/4 M	
<b>G</b> Kessel-rücklauf/egang ø 3/4 M	

### ZERTIFIZIERUNGEN

EN 14785:2006

German BIMSchv

Flamme Verte (7 stars)

Austrian 15a B-VG

Swiss TRV Limits



Bordowy **RAL 3004**

### DANE TECHNICZNE

Wprowadzona moc cieplna (max. - min.)	<b>29 - 7,5 kW</b>	Emisja pyłu (13% O <sub>2</sub> ) (max. - min.)	<b>10 - 28 mg/m<sup>3</sup></b>
Moc grzewcza całkowita (max. - min.)	<b>26,9 - 7,1 kW</b>	Masowy przepływ oparów (max. - min.)	<b>14 - 6,8 g/s</b>
Moc cieplna przekazana (max. - min.)	<b>23,2 - 5,6 kW</b>	Ciąg kominowy (max. - min.)	<b>11,9 - 10,1 Pa</b>
Sprawność (max. - min.)	<b>92,4 - 94,1 %</b>	Waga	<b>220 kg</b>
Średnia temperatura spalin (max. - min.)	<b>158 - 80,3 °C</b>	Wymiary LxPxH	<b>663x750x1280 mm</b>
Pojemność zbiornika	<b>40 kg</b>	Ujście dymuw	<b>ø 100 mm</b>
Pojemność kotła	<b>54 lt</b>	Ujście dymuw	<b>Wylot spalin tylny</b>
Zużycie paliwa moc (max. - min.)	<b>5,9 - 1,5 kg/h</b>		
Objętość ogrzewalna (indicativo)	<b>550 m<sup>3</sup></b>		
Autonomia pracy (max. - min.)	<b>6,8 - 26,7 h</b>		
EmisjaCO (13% O <sub>2</sub> ) (max. - min.)	<b>62 - 567 mg/m<sup>3</sup></b>		
EmisjaNOx (13% O <sub>2</sub> ) (max. - min.)	<b>130 - 99 mg/m<sup>3</sup></b>		
EmisjaOGC (13% O <sub>2</sub> ) (max. - min.)	<b>16 - 28 mg/m<sup>3</sup></b>		

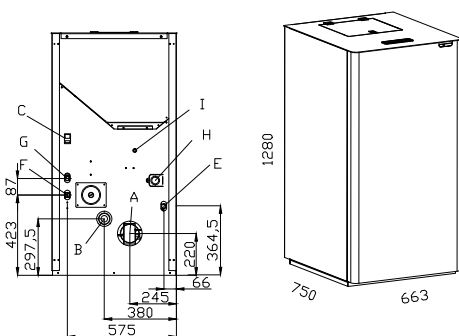
### EQUIPAMIENTO

Sonda temperatury wody	Wyjmowany pojemnik na popiół	Zewnętrzny układ termostatu
Chronotermostat tygodniowy	Palenisko ze stali nierdzewnej	Szczelna komora
Regulacja modulowanych poziomów	Zestaw hydrauliczny	
Autoregulacja dozowania peletu	Podłączenie do systemu grzewczego	

### OPTIONAL

Pilot
WI FI

### WYMIARY



<b>A</b> Ujście dymu ø 100 mm	<b>H</b> Spust zaworu bezpieczeństwa ø 1/2
<b>B</b> Chwyt powietrza do spalania ø 60 mm	<b>I</b> Aerometr
<b>C</b> Wylącznikiem	
<b>D</b> Termostat z ręcznym resetem	
<b>F</b> Rury dostawy ø 3/4 M	
<b>G</b> Rury zwrotu ø 3/4 M	

### CERTYFIKATY

EN 14785:2006

German BIMSChv

Flamme Verte (7 stars)

Austrian 15a B-VG

Swiss TRV Limits