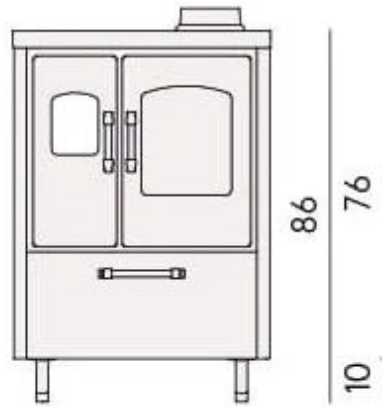


14



12,5

