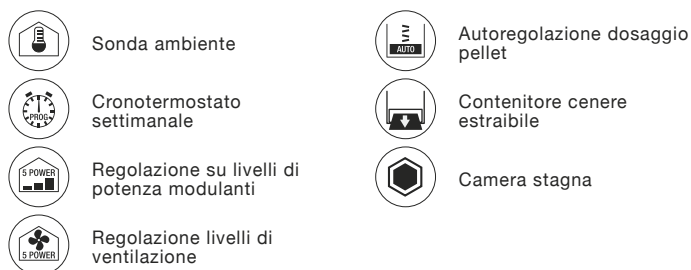


### DATI TECNICI

Potenza termica globale (max. - min.)	<b>10,8 - 4,8 kW</b>	Depressione canna fumaria (max. - min.)	<b>12,1 - 7,8 Pa</b>
Potenza nominale (max. - min.)	<b>10 - 4,6 kW</b>	Peso	<b>125 kg</b>
Rendimento (max. - min.)	<b>92,4 - 96,3 %</b>	Dimensioni LxPxH	<b>460x495x1030 mm</b>
Temperatura dei fumi (max. - min.)	<b>141 - 68,3 °C</b>	Dimensione uscita fumi	<b>ø 80 mm ø 125 mm (nella versione concentrica)</b>
Capacità serbatoio pellet	<b>25 kg</b>	Uscita fumi	<b>Superiore, posteriore, superiore concentrica (su richiesta)</b>
Consumo orario (max. - min.)	<b>2,23 - 0,99 kg/h</b>		
Volume riscaldabile (indicativo)	<b>300 m³</b>		
Autonomia (max. - min.)	<b>10,8 - 24 h</b>		
Emissioni CO (13% O <sub>2</sub> ) (max. - min.)	<b>145 - 638 mg/m³</b>		
Emissioni NOx (13% O <sub>2</sub> ) (max. - min.)	<b>117 - 103 mg/m³</b>		
Emissioni OGC (13% O <sub>2</sub> ) (max. - min.)	<b>6 - 17 mg/m³</b>		
Emissioni polveri (13% O <sub>2</sub> ) (max. - min.)	<b>15 - 37 mg/m³</b>		
Massa fumi (max. - min.)	<b>5,9 - 3,1 g/s</b>		

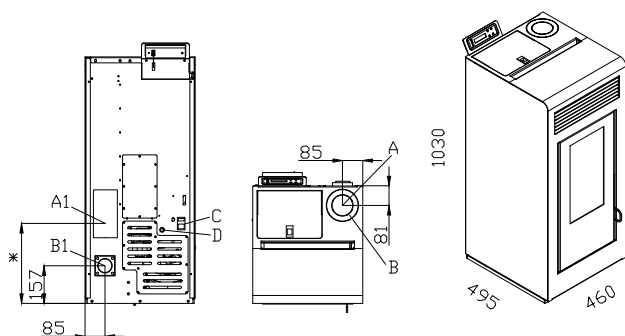
### DOTAZIONI



### OPTIONAL



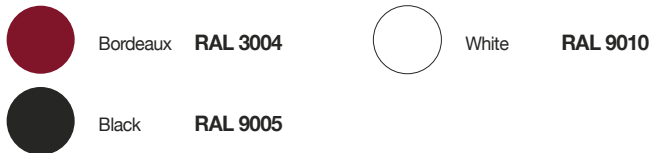
### DIMENSIONI ED INGOMBRI



- A Scarico fumi superiore ø 80 mm
- A Scarico fumi concentrico ø 125 mm
- A1 Scarico fumi posteriore ø 80 mm
- B Aspirazione aria (con uscita fumi concentrica)
- B1 Aspirazione aria (con uscita fumi posteriore e superiore) ø 60 mm
- C Interruttore on/off
- D Termostato a riarmo manuale
- \* Quota variabile in relazione al gomito utilizzato

### CERTIFICAZIONI

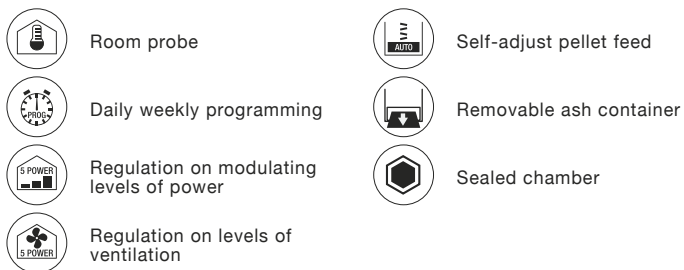
EN 14785:2006	German BIMSchv	Flamme Verte (7 stars)
Austrian 15a B-VG	Swiss TRV Limits	



### TECHNICAL DATA

Total heat input (max. - min.)	<b>10,8 - 4,8 kW</b>	Average flue draught (max. - min.)	<b>12,1 - 7,8 Pa</b>
Nominal heat output (max. - min.)	<b>10 - 4,6 kW</b>	Weight	<b>125 kg</b>
Efficiency (max. - min.)	<b>92,4 - 96,3 %</b>	Dimensions LxPxH	<b>460x495x1030 mm</b>
Flue gas temperature (max. - min.)	<b>141 - 68,3 °C</b>	Smoke outlet dimensions	<b>ø 80 mm ø 125 mm (concentric version)</b>
Hopper capacity	<b>25 kg</b>	Smoke outlet	<b>Upper, rear, upper concentric outlet (on request)</b>
Hourly consumption (max. - min.)	<b>2,23 - 0,99 kg/h</b>		
Heating volume	<b>300 m³</b>		
Autonomy (max. - min.)	<b>10,8 - 24 h</b>		
Emissions CO (13% O <sub>2</sub> ) (max. - min.)	<b>145 - 638 mg/m³</b>		
Emissions NOx (13% O <sub>2</sub> ) (max. - min.)	<b>117 - 103 mg/m³</b>		
Emissions OGC (13% O <sub>2</sub> ) (max. - min.)	<b>6 - 17 mg/m³</b>		
Dust emissions (13% O <sub>2</sub> ) (max. - min.)	<b>15 - 37 mg/m³</b>		
Flue gas mass flow (max. - min.)	<b>5,9 - 3,1 g/s</b>		

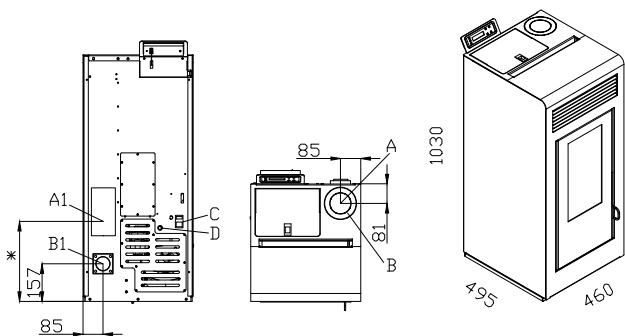
### DEVICES



### OPTIONAL



### DIMENSIONS



- A Top smoke outlet ø 80 mm
- A Concentric smoke outlet ø 125 mm
- A1 Rear smoke outlet ø 80 mm
- B Air inlet (concentric exhaust fumes version)
- B1 Combustion air inlet (rear/top smoke outlet version) ø 60 mm
- C Electric socket
- D Manual reset thermostat
- ★ Height variable in relation to the elbow used

### CERTIFICATIONS

EN 14785:2006	German BIMSChv	Flamme Verte (7 stars)
Austrian 15a B-VG	Swiss TRV Limits	



- Bordeaux **RAL 3004**
- Blanche **RAL 9010**
- Noir **RAL 9005**

### DONNÉES TECHNIQUES

Puissance thermique globale (max. - min.)	<b>10,8 - 4,8 kW</b>	Dépression cheminée (max. - min.)	<b>12,1 - 7,8 Pa</b>
Puissance thermique nominale(max. - min.)	<b>10 - 4,6 kW</b>	Poids	<b>125 kg</b>
Rendement (max. - min.)	<b>92,4 - 96,3 %</b>	Dimensions LxPxH	<b>460x495x1030 mm</b>
Température des fumées (max. - min.)	<b>141 - 68,3 °C</b>	Sortie de fumée	<b>ø 80 mm ø 125 mm (concentrique version)</b>
Capacité réservoir	<b>25 kg</b>	Sortie de fumée	<b>Sortie supérieure, supérieure concentrique (sur demande)</b>
Consommation horaire (max. - min.)	<b>2,23 - 0,99 kg/h</b>		
Capacité de chauffe	<b>300 m³</b>		
Autonomie (max. - min.)	<b>10,8 - 24 h</b>		
Emissions CO (13% O <sub>2</sub> ) (max. - min.)	<b>145 - 638 mg/m³</b>		
Emissions NOx (13% O <sub>2</sub> ) (max. - min.)	<b>117 - 103 mg/m³</b>		
Emissions OGC (13% O <sub>2</sub> ) (max. - min.)	<b>6 - 17 mg/m³</b>		
Emissions poussières (13% O <sub>2</sub> ) (max. - min.)	<b>15 - 37 mg/m³</b>		
Débit de fumées (max. - min.)	<b>5,9 - 3,1 g/s</b>		

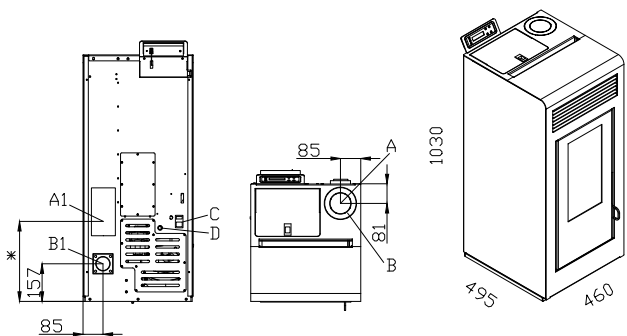
### EQUIPEMENT

- Sonde ambiant
- Autorégulation de l'alimentaion du pelet
- Programmation journaliere hebdomadaire
- Cendrier amovible
- Régulation niveaux modulants de puissance
- Chambre étanche
- Régulation niveaux de ventilation

### OPTIONAL

- Télécommande
- WI FI

### DIMENSIONS

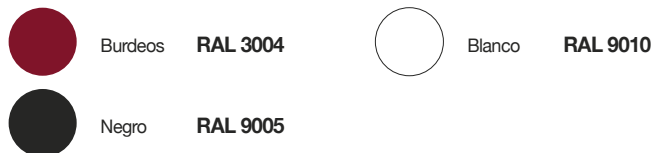


- A** Évacuation fumées supérieure ø 80 mm
- A** Évacuation fumées concentrique ø 125 mm
- A1** Évacuation fumées postérieure ø 80 mm
- B** Entrée d'air (version en concentrique)
- B1** Entrée d'air (version sortie fumées arrière ou supérieure) ø 60 mm
- C** Interrupteur
- D** Thermostat à réarmement manuel
- \*** Hauteur variable en fonction du coude utilisé

### CERTIFICATIONS

EN 14785:2006	German BIMSChv	Flamme Verte (7 stars)
Austrian 15a B-VG	Swiss TRV Limits	

Salida de humos en concéntrico, bajo petición



### DATOS TÉCNICOS

Potencia térmica total (max. - min.)	<b>10,8 - 4,8 kW</b>	Tiro de la chimenea (max. - min.)	<b>12,1 - 7,8 Pa</b>
Potencia térmica nominal (max. - min.)	<b>10 - 4,6 kW</b>	Peso	<b>125 kg</b>
Rendimiento (max. - min.)	<b>92,4 - 96,3 %</b>	Dimensiones LxPxH	<b>460x495x1030 mm</b>
Temperatura de los humos (max. - min.)	<b>141 - 68,3 °C</b>	Dimensiones salida humos	<b>ø 80 mm ø 125 mm (versión en concéntrico)</b>
Capacidad depósito de pellets	<b>25 kg</b>	Salida humos	<b>Salida superior, posterior, superior concéntrica (bajo petición)</b>
Consumo horario (max. - min.)	<b>2,23 - 0,99 kg/h</b>		
Volumen de calentamiento	<b>300 m³</b>		
Autonomía (max. - min.)	<b>10,8 - 24 h</b>		
Emisiones CO (13% O <sub>2</sub> ) (max. - min.)	<b>145 - 638 mg/m³</b>		
Emisiones NOx (13% O <sub>2</sub> ) (max. - min.)	<b>117 - 103 mg/m³</b>		
Emisiones OGC (13% O <sub>2</sub> ) (max. - min.)	<b>6 - 17 mg/m³</b>		
Emisiones polvo (13% O <sub>2</sub> ) (max. - min.)	<b>15 - 37 mg/m³</b>		
Masa de humos (max. - min.)	<b>5,9 - 3,1 g/s</b>		

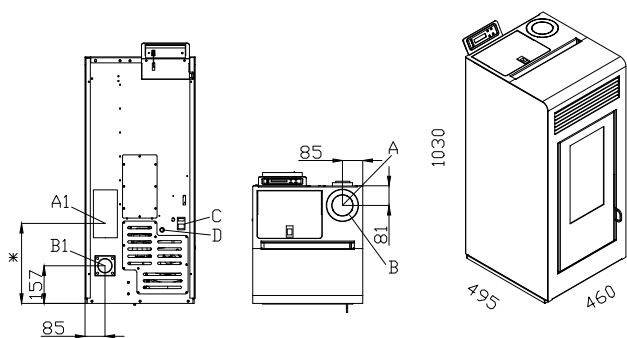
### EQUIPAMIENTO



### OPTIONAL



### DIMENSIONES



- A Salida de humos superior ø 80 mm
- A Salida de humos en concéntrico ø 125 mm
- A1 Salida de humos posterior ø 80 mm
- B Toma de aire (con salida humos en concéntrico)
- B1 Toma de aire (con salida humos posterior y superior) ø 60 mm
- C Interruptor
- D Termostato a rearme manual
- ★ Cuota variable en relación con el código utilizado

### CERTIFICACIONES

EN 14785:2006	German BIMSChv	Flamme Verte (7 stars)
Austrian 15a B-VG	Swiss TRV Limits	



- Bordeaux **RAL 3004**
- Weiß **RAL 9010**
- Schwarz **RAL 9005**

### TECHNISCHE DATEN

Brennstoffwärmeleistun (max. - min.)	<b>10,8 - 4,8 kW</b>	Mindestförderdruck (max. - min.)	<b>12,1 - 7,8 Pa</b>
Nennwärmeleistung (max. - min.)	<b>10 - 4,6 kW</b>	Gewicht	<b>125 kg</b>
Wirkungsgrad (max. - min.)	<b>92,4 - 96,3 %</b>	BemaßungLxPxH	<b>460x495x1030 mm</b>
Abgastemperatur (max. - min.)	<b>141 - 68,3 °C</b>	Rauchabzug	<b>ø 80 mm ø 125 mm (Konzentrische Version)</b>
Inhalt Pelletbehälter	<b>25 kg</b>	Rauchabzug	<b>Abgasstutzen Hinten, Oben, Oben konzentrischer Auslass (auf Anfrage)</b>
Stundenverbrauch (max. - min.)	<b>2,23 - 0,99 kg/h</b>		
Raumheizvermöge	<b>300 m³</b>		
Betriebsautonomie (max. - min.)	<b>10,8 - 24 h</b>		
Emissionen CO (13% O <sub>2</sub> ) (max. - min.)	<b>145 - 638 mg/m³</b>		
Emissionen NO <sub>x</sub> (13% O <sub>2</sub> ) (max. - min.)	<b>117 - 103 mg/m³</b>		
Emissionen OGC (13% O <sub>2</sub> ) (max. - min.)	<b>6 - 17 mg/m³</b>		
Feinstaubinhalt (13% O <sub>2</sub> ) (max. - min.)	<b>15 - 37 mg/m³</b>		
Abgasmassenstrom (max. - min.)	<b>5,9 - 3,1 g/s</b>		

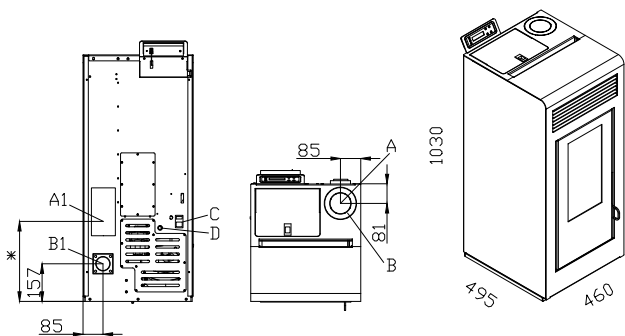
### AUSRÜSTUNG

- Raumsonde
- Selbstregulierung der Pelletdosierung
- Programmierung tag-woche
- Herausnehmbare Aschenlade
- Regelung zur Modulation Leistungsniaveus
- Dichtes Verbrennungsraum
- Regelung der Lüftungsstufen

### OPTIONAL

- Fernbedienung
- Wi-Fi

### GRÖSSE



- A** Oberem Rauchauslass ø 80 mm
- A** Konzentrischer Rauchausgang ø 125 mm
- A1** Hinterer Rauchausgang ø 80 mm
- B** Anschluss an externen Lufteinlass (konzentrische Version)
- B1** Anschluss an externen Lufteinlass (Oberem/ HintererRauchauslass) ø 60 mm
- C** Hauptschalter
- D** Manueller Thermostat zurücksetzen
- \*** Höhe variiert je nach Ellbogen

### ZERTIFIZIERUNGEN

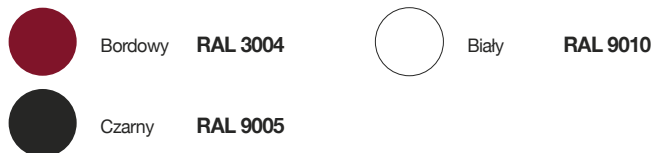
EN 14785:2006

German BIMSChv

Flamme Verte (7 stars)

Austrian 15a B-VG

Swiss TRV Limits



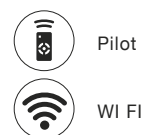
### DANE TECHNICZNE

Wprowadzona moc cieplna (max. - min.)	<b>10,8 - 4,8 kW</b>	Ciąg kominowy (max. - min.)	<b>12,1 - 7,8 Pa</b>
Moc grzewcza całkowita (max. - min.)	<b>10 - 4,6 kW</b>	Waga	<b>125 kg</b>
Sprawność (max. - min.)	<b>92,4 - 96,3 %</b>	Wymiary LxPxH	<b>460x495x1030 mm</b>
Średnia temperatura spalin (max. - min.)	<b>141 - 68,3 °C</b>	Ujście dymu	<b>ø 80 mm ø 125 mm (Koncentryczny wylot dymu)</b>
Pojemność zbiornika	<b>25 kg</b>	Ujście dymu	<b>Wylot spalin tylny, Górny wylot spalin, koncentryczne wyjście górne (na zamówienie)</b>
Zużycie paliwa moc (max. - min.)	<b>2,23 - 0,99 kg/h</b>		
Objętość ogrzewalna (indicativo)	<b>300 m<sup>3</sup></b>		
Autonomia pracy (max. - min.)	<b>10,8 - 24 h</b>		
Emisja CO (13% O <sub>2</sub> ) (max. - min.)	<b>145 - 638 mg/m<sup>3</sup></b>		
Emisja NOx (13% O <sub>2</sub> ) (max. - min.)	<b>117 - 103 mg/m<sup>3</sup></b>		
Emisja OGC (13% O <sub>2</sub> ) (max. - min.)	<b>6 - 17 mg/m<sup>3</sup></b>		
Emisja pyłu (13% O <sub>2</sub> ) (max. - min.)	<b>15 - 37 mg/m<sup>3</sup></b>		
Masowy przepływ oparów (max. - min.)	<b>5,9 - 3,1 g/s</b>		

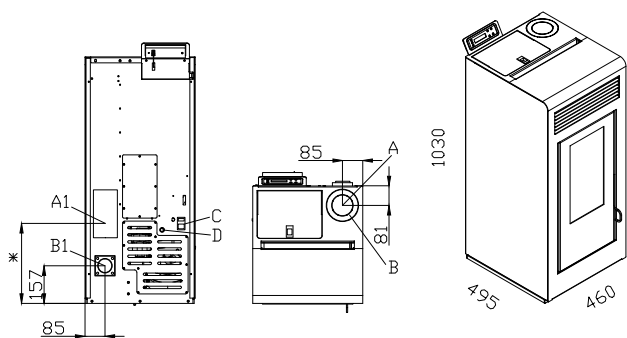
### EQUIPAMIENTO



### OPTIONAL



### WYMIARY



- A Górny wylot spalin ø 80 mm
- A Układ wydechowy opary Koncentryczne ø 125 mm
- A1 Wylot spalin tylny ø 80 mm
- B Kanału powietrznego (koncentryczny wylot dymu)
- B1 Kanału powietrznego (Górny wylot spalin/Wylot spalin tylny)
- C Wyłącznikiem
- D Termostat z ręcznym resetem
- \* Mienna wysokości w stosunku do użytego kolana

### CERTYFIKATY

EN 14785:2006	German BIMSchv	Flamme Verte (7 stars)
Austrian 15a B-VG	Swiss TRV Limits	