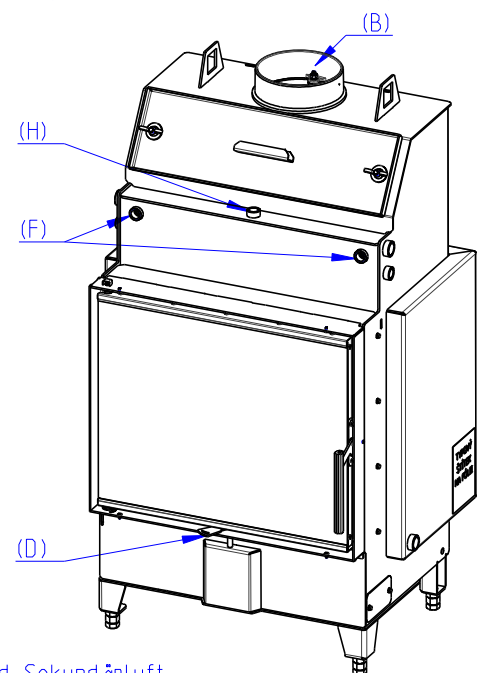
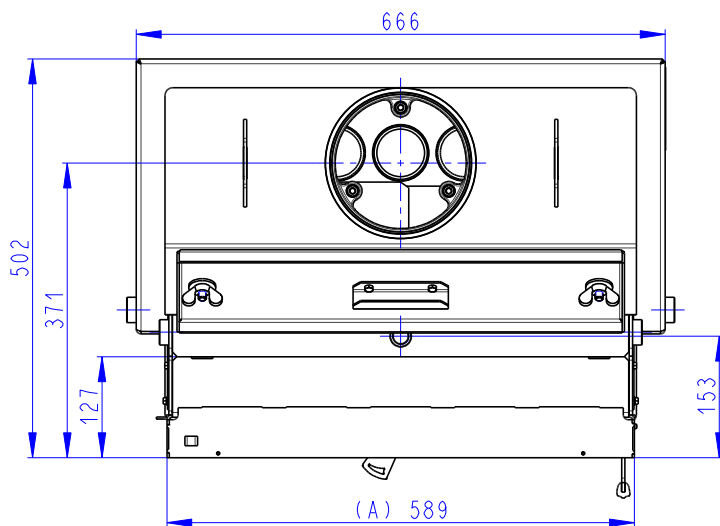
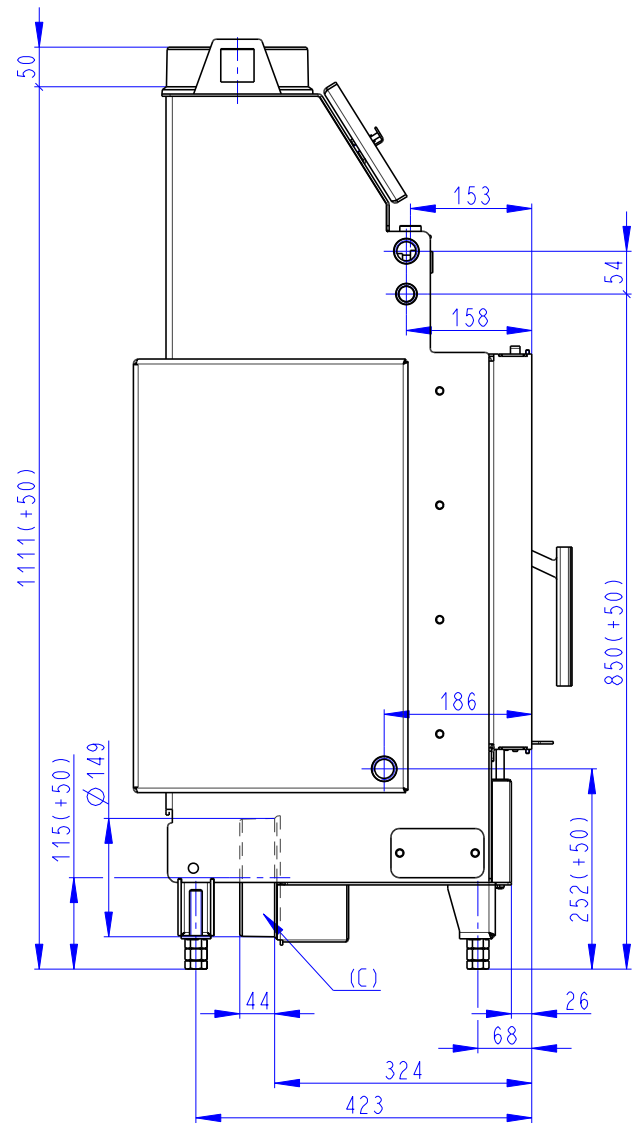
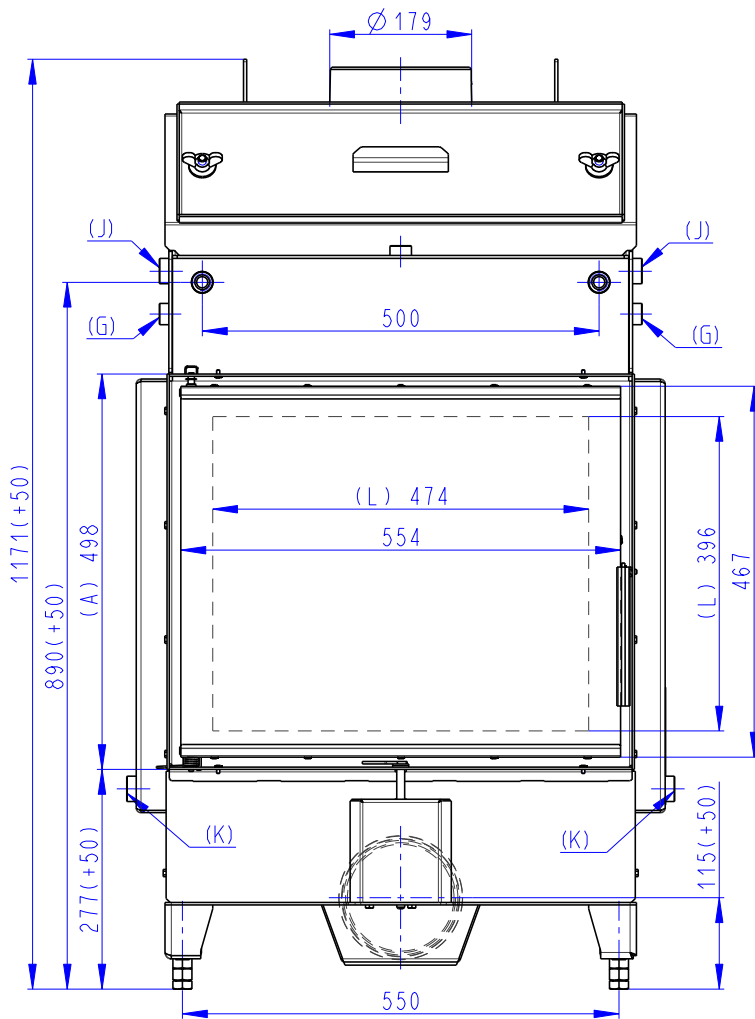


Rozměry v mm
Dimensions in mm
Maße in mm

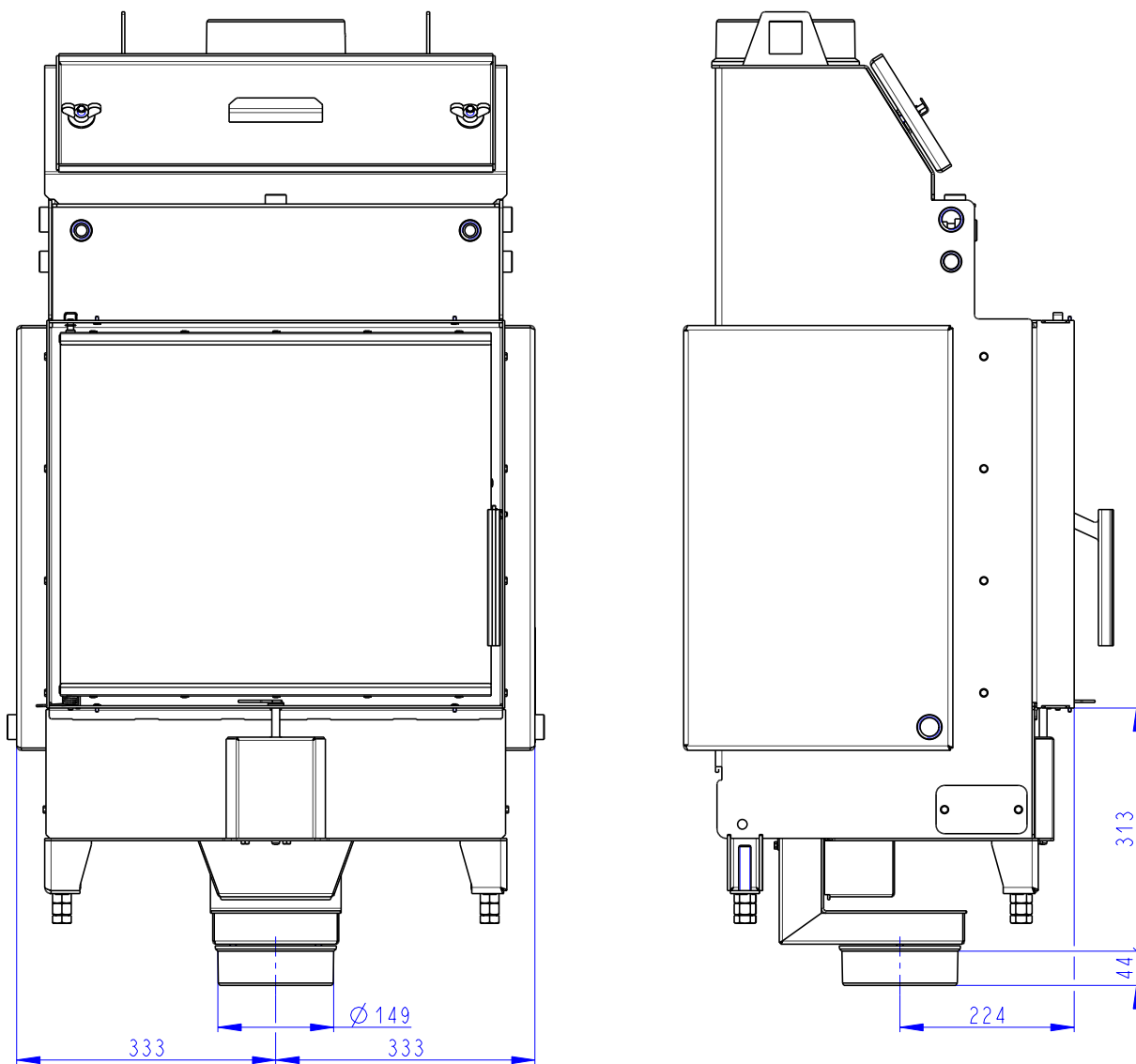
Heat W 2g 59.50.01
210kg



- (A) Zastavbovy rozmer / In-built dimension / Baumaße
 (B) Litinový odvod kouře / Cast iron spigot / Der gusseiserne Rauchabgang
 (C) Centralní prívod vzduchu / Central air inlet / Zentralluftzufuhr
 (D) Primární a sekundární vzduch / Primary and secondary air / Primärluft und Sekundärluft
 (F) G 1/2" Vstup do vychlazovací smyčky / Cooling loop input / Zulauf der thermischen Ablaufsicherung
 (G) G 1/2" Jimka / Reservoir / Tauchhülse
 (H) G 1/2" Odvdusovací ventil / Air-escape valve / Entlüftungsventil
 (J) G 3/4" Vystup z výmeníku / Water exchanger output / Zulauf
 (K) G 3/4" Vstup do výmeníku / Water exchanger input / Rücklauf
 (L) Volná plocha prosklení / Free glass area / Freie Glassichtfläche

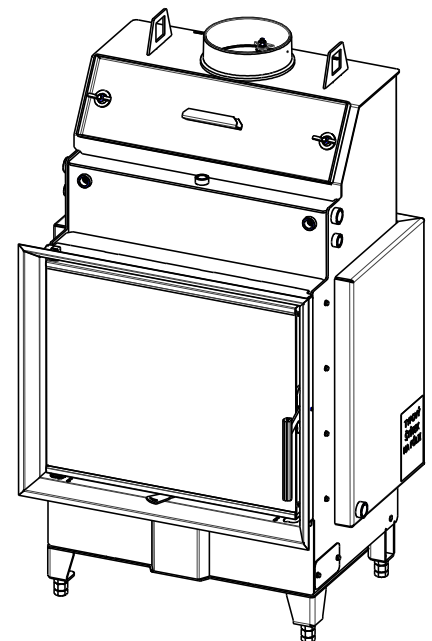
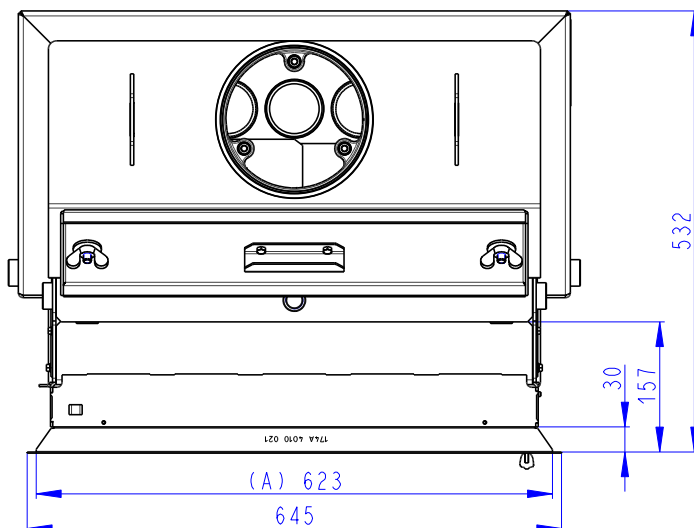
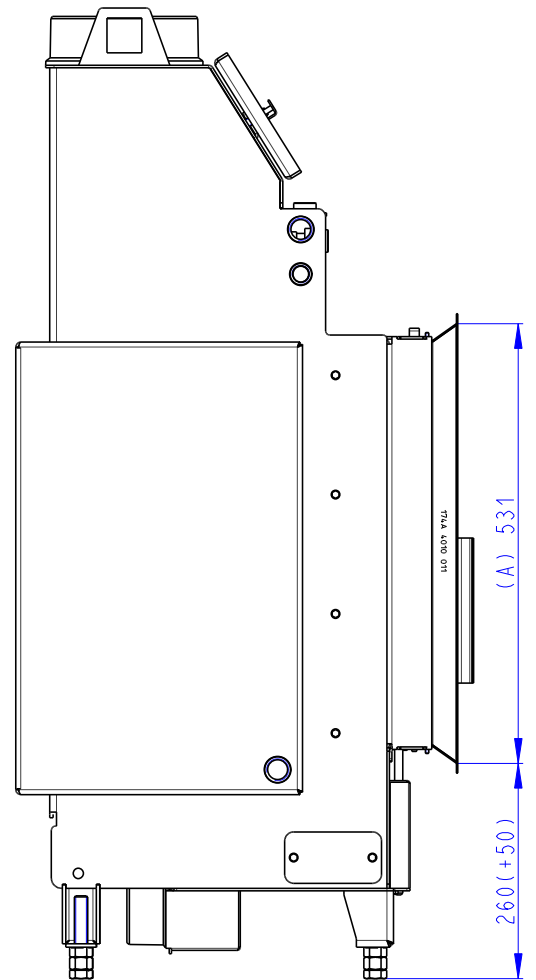
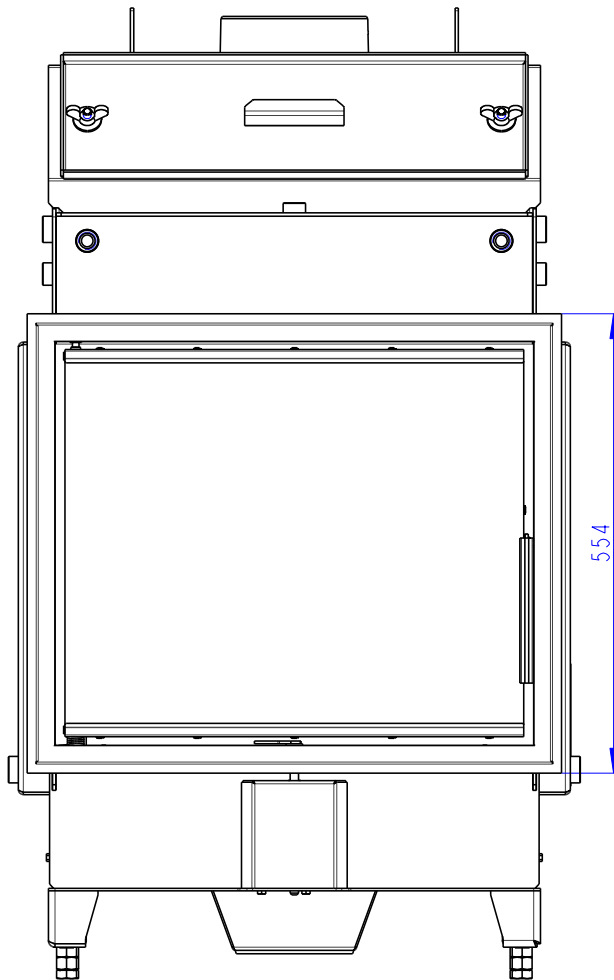
Rozmery v mm
Dimensions in mm
Maße in mm

Heat W 2g 59.50.01
+ H2 AIRBOX 02
210kg



Rozměry v mm
Dimensions in mm
Maße in mm

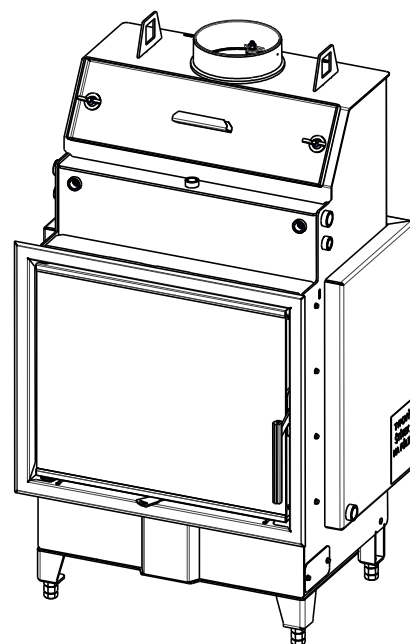
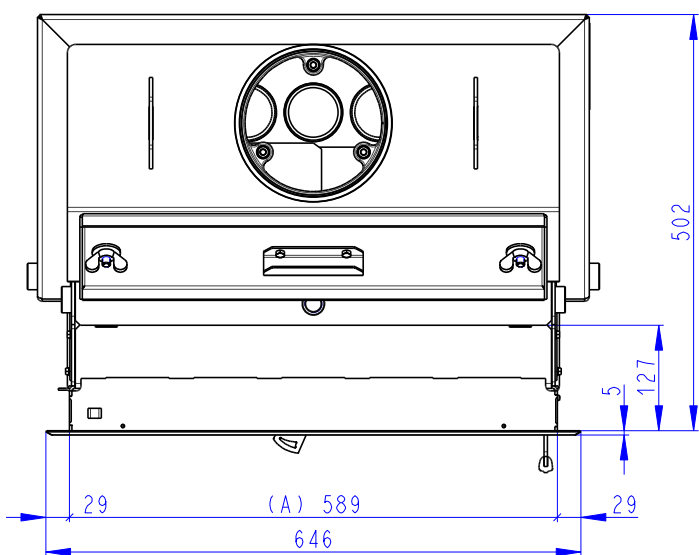
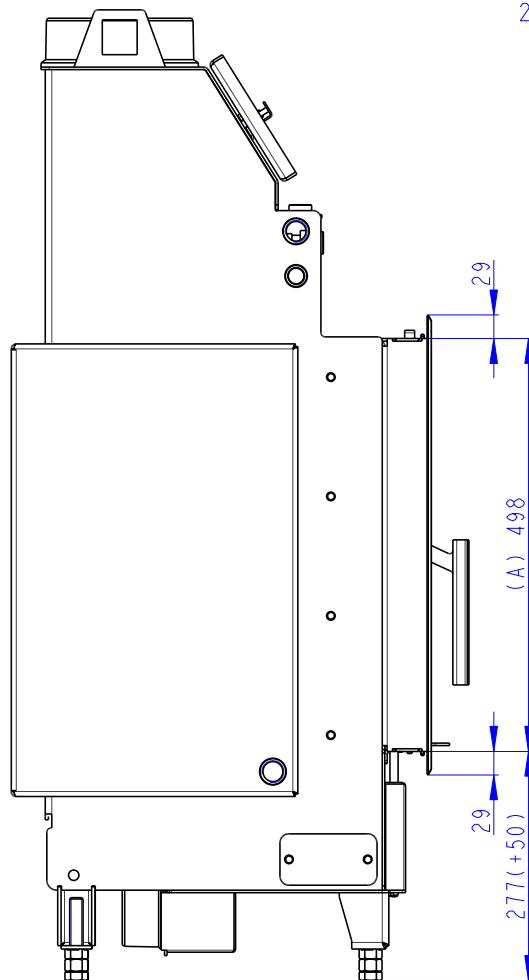
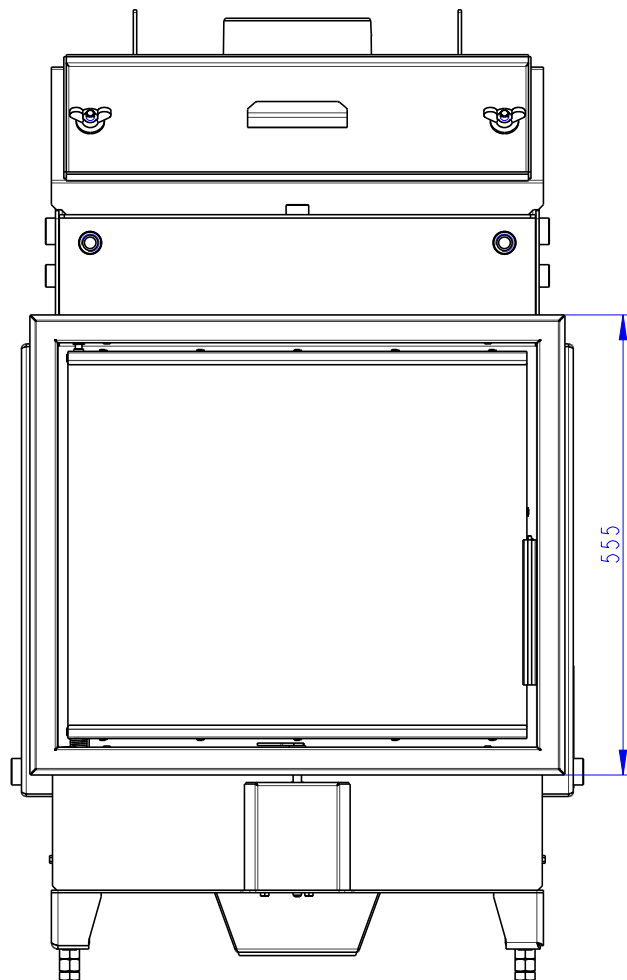
Heat W 2g 59.50.01
+ H2N RAM04
210kg



- (A) Zastavbovy rozmer / In-built dimension / Baumaße
- (B) Litinový odvod kouře / Cast iron spigot / Der gusseiserne Rauchabgang
- (C) Centralní přívod vzduchu / Central air inlet / Zentralluftzufuhr
- (D) Primární a sekundární vzduch / Primary and secondary air / Primärluft und Sekundärluft
- (F) G 1/2" Vstup do vychlazovací smyčky / Cooling loop input / Zulauf der thermischen Ablaufsicherung
- (G) G 1/2" Jimka / Reservoir / Tauchhülse
- (H) G 1/2" Odvdusovací ventil / Air-escape valve / Entlüftungsventil
- (J) G 3/4" Vystup z výmeníku / Water exchanger output / Zulauf
- (K) G 3/4" Vstup do výmeníku / Water exchanger input / Rücklauf
- (L) Volná plocha prosklení / Free glass area / Freie Glassichtfläche

Rozměry v mm
Dimensions in mm
Maße in mm

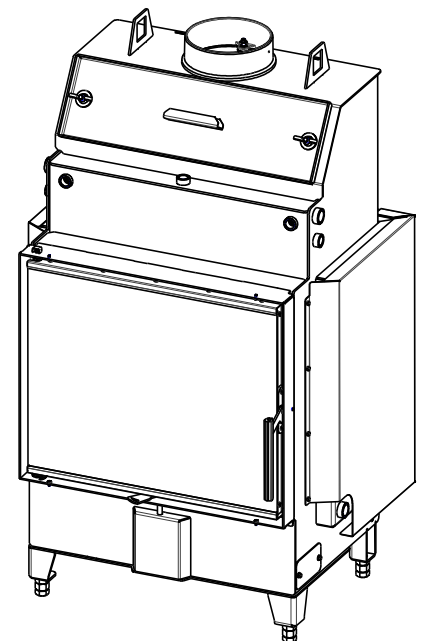
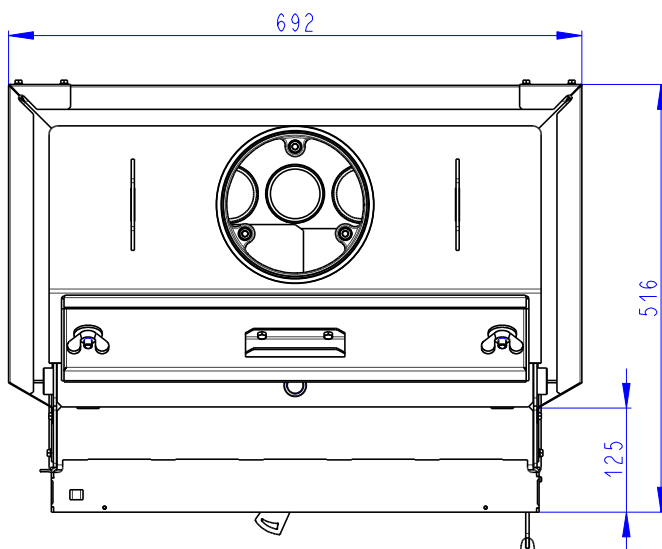
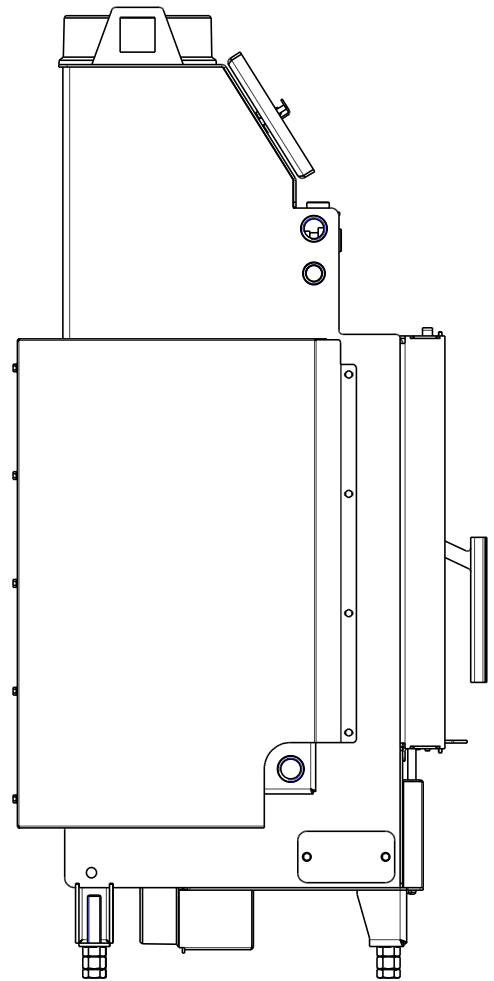
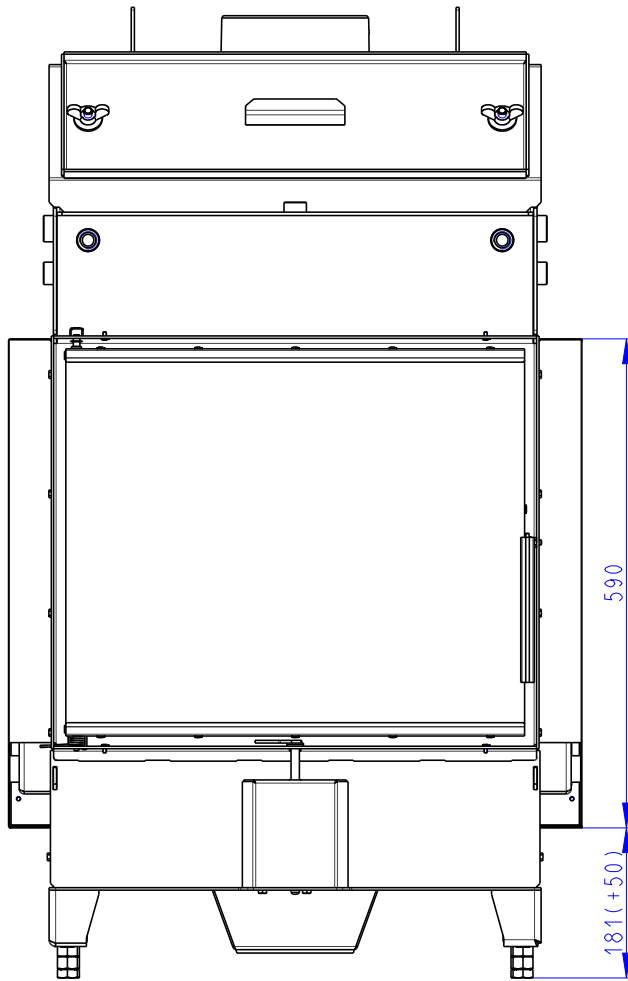
Heat W 2g 59.50.01
+ H2N RAM06
210kg



- (A) Zastavbovy rozmer / In-built dimension / Baumaße
- (B) Litinový odvod kouře / Cast iron spigot / Der gusseiserne Rauchabgang
- (C) Centrální privod vzduchu / Central air inlet / Zentralluftzufuhr
- (D) Primární a sekundární vzduch / Primary and secondary air / Primärluft und Sekundärluft
- (F) G 1/2" Vstup do vychlazovací smyčky / Cooling loop input / Zulauf der thermischen Ablaufsicherung
- (G) G 1/2" Jimka / Reservoir / Tauchhülse
- (H) G 1/2" Odvdusovací ventil / Air-escape valve / Entlüftungsventil
- (J) G 3/4" Vystup z výmeníku / Water exchanger output / Zulauf
- (K) G 3/4" Vstup do výmeníku / Water exchanger input / Rücklauf
- (L) Volná plocha prosklení / Free glass area / Freie Glassichtfläche

Rozměry v mm
Dimensions in mm
Maße in mm

Heat W 2g 59.50.01
+ HW 2 1Z001
215kg



- (A) Zastavbovy rozmer / In-built dimension / Baumaße
 (B) Litinový odvod kouře / Cast iron spigot / Der gusseiserne Rauchabgang
 (C) Centralní privod vzduchu / Central air inlet / Zentralluftzufuhr
 (D) Primární a sekundární vzduch / Primary and secondary air / Primärluft und Sekundärluft 1:10
 (F) G 1/2" Vstup do vychlazovací smyčky / Cooling loop input / Zulauf der thermischen Ablaufsicherung
 (G) G 1/2" Jimka / Reservoir / Tauchhülse
 (H) G 1/2" Odvzdušovací ventil / Air-escape valve / Entlüftungsventil
 (J) G 3/4" Vystup z výmeníku / Water exchanger output / Zulauf
 (K) G 3/4" Vstup do výmeníku / Water exchanger input / Rücklauf
 (L) Volná plocha prosklení / Free glass area / Freie Glassichtfläche