

Rozměry v mm
Maße in mm
Dimensions in mm

IMPRESSION L 2g L 71.60.34.21

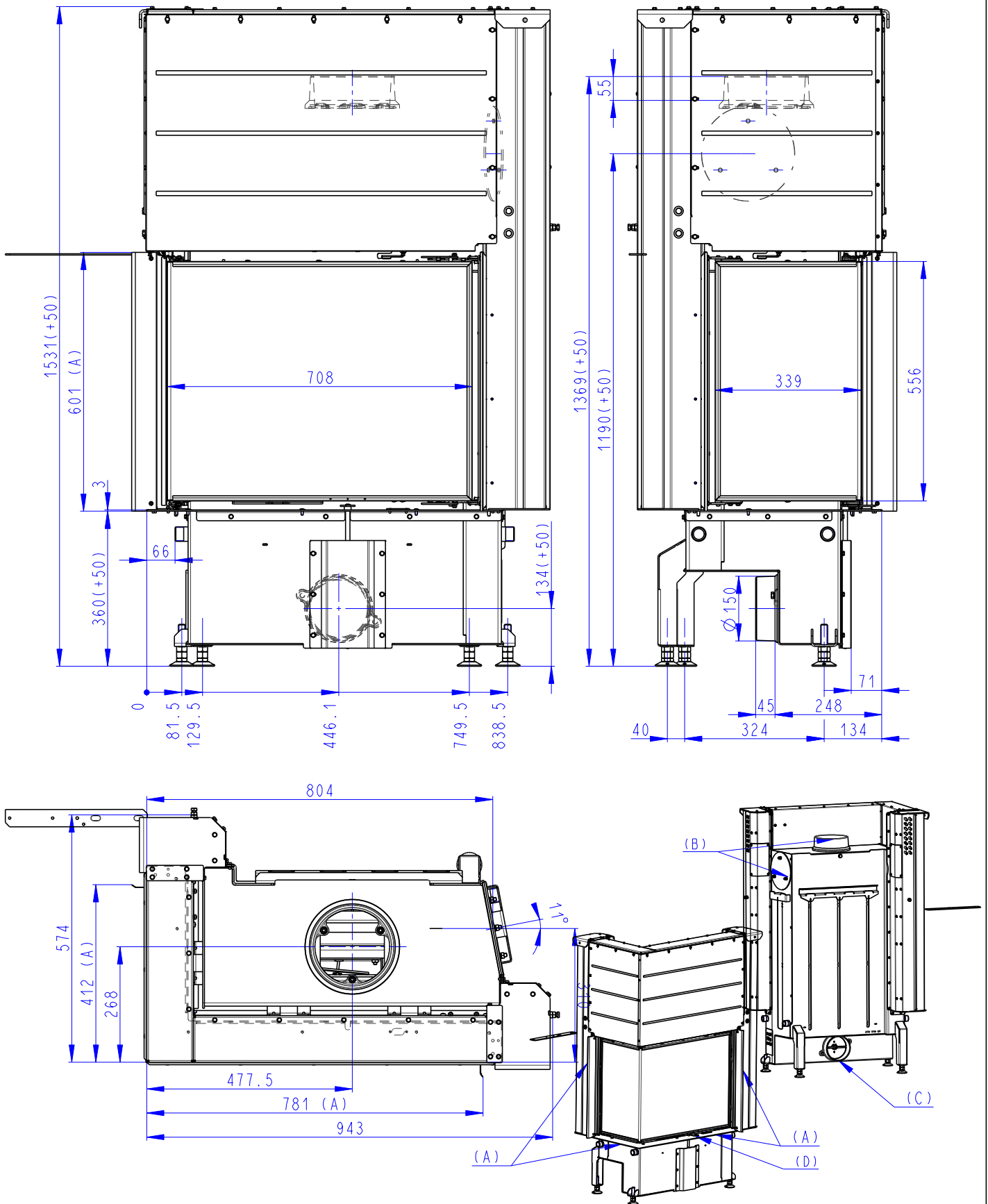
IMPRESSION L 2g L 71.60.34.21 + IR2LG TOP01

IMPRESSION L 2g L 71.60.34.21 + IR2LG TOP02

221kg

293kg

283kg



- (A) Zastavbový rozmer / Baumaße / In-built dimension
 (B) Litinový odvod kouře / Cast iron spigot / Der gusseiserne Rauchabgang
 (C) Centralní privod vzduchu / Central air inlet / Zentralluftzufuhr
 (D) Primární a sekundární vzduch / Primary and secondary air / Primärluft und Sekundärluft

Rozměry v mm
Maße in mm
Dimensions in mm

IMPRESSION R 2g L 71.60.34.21

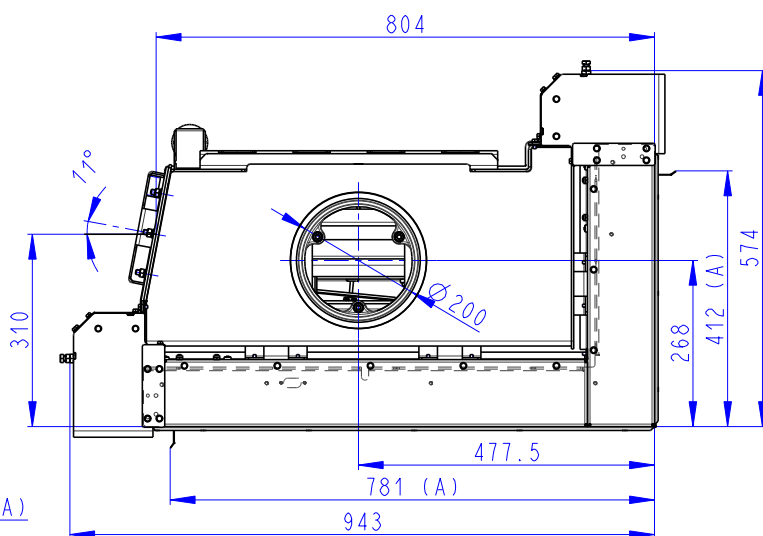
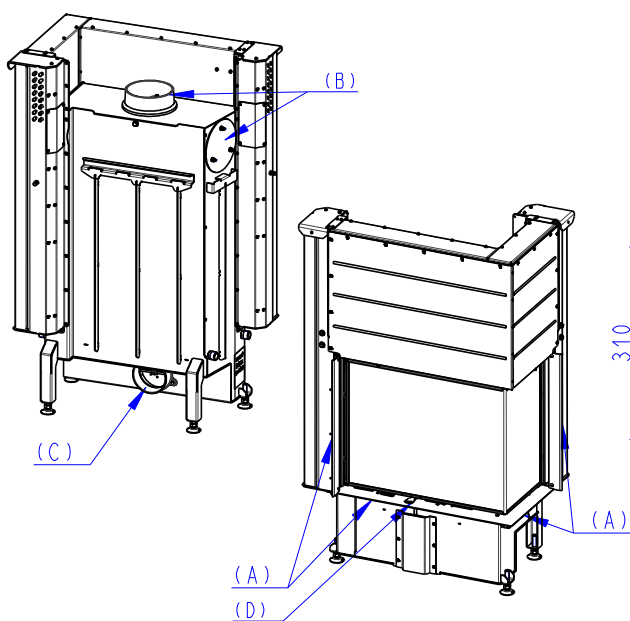
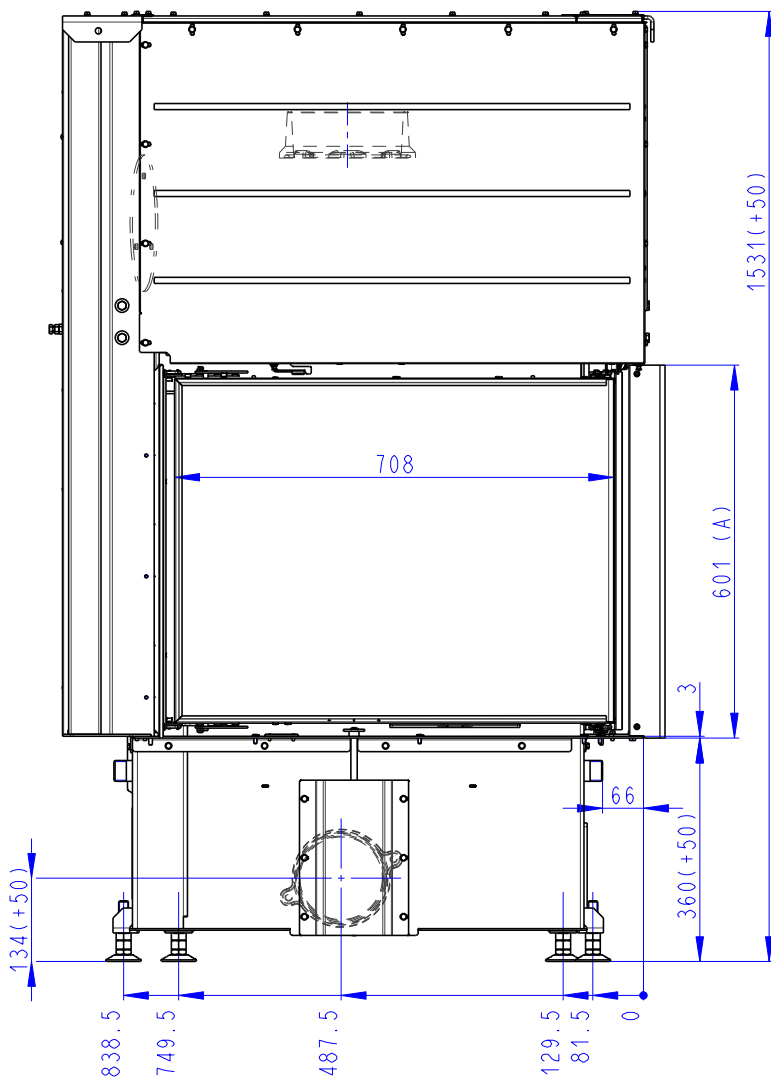
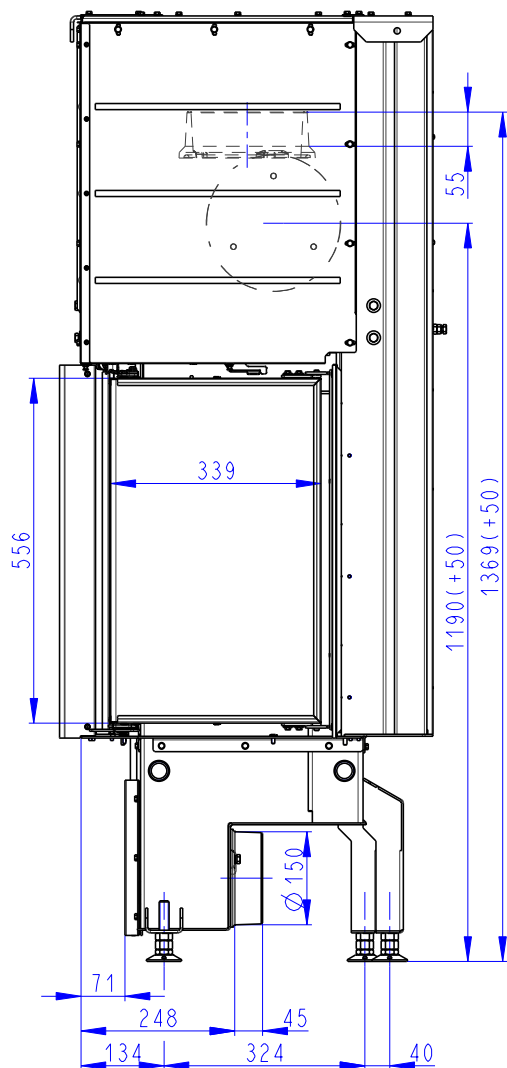
221kg

IMPRESSION R 2g L 71.60.34.21 + IR2LG TOP01

293kg

IMPRESSION R 2g L 71.60.34.21 + IR2LG TOP02

283kg



- (A) Zastavbovy rozmer / Baumaße / In-built dimension
- (B) Litinový odvod kouře / Cast iron spigot / Der gusseiserne Rauchabgang
- (C) Centralni privod vzduchu / Central air inlet / Zentralluftzufuhr
- (D) Primarni a sekundarni vzduch / Primary and secondary air / Primärluft und Sekundärluft