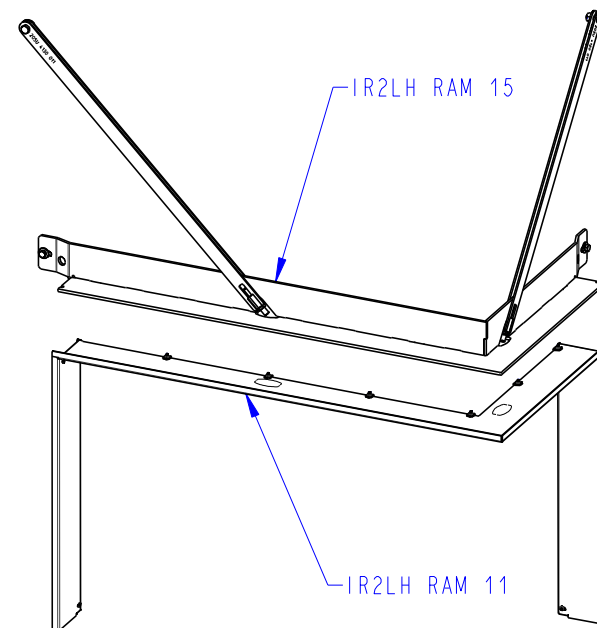
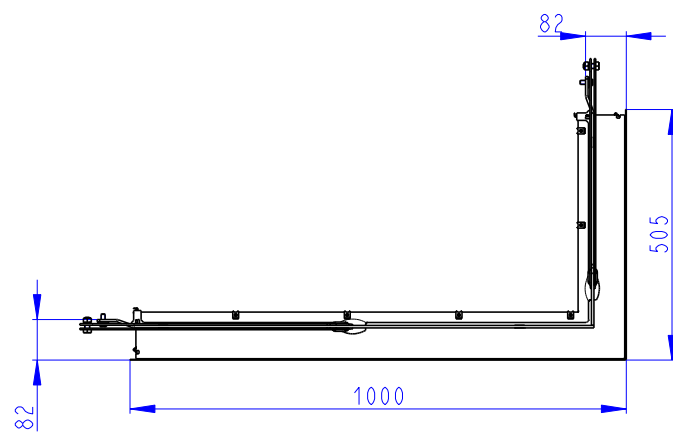
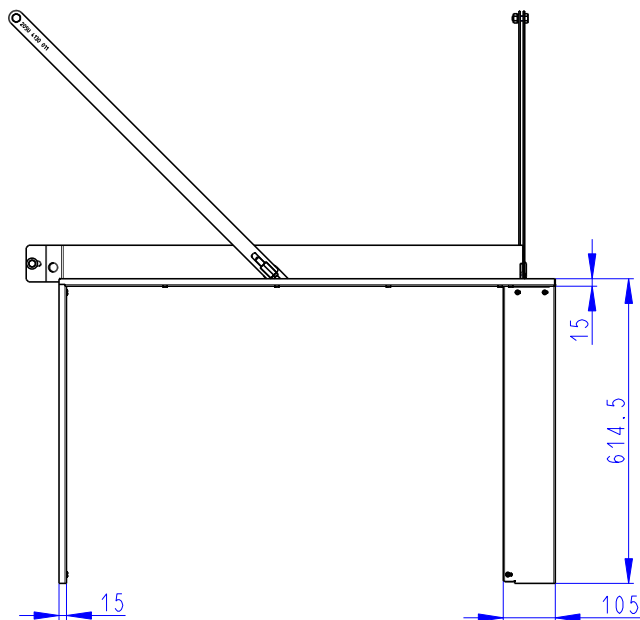
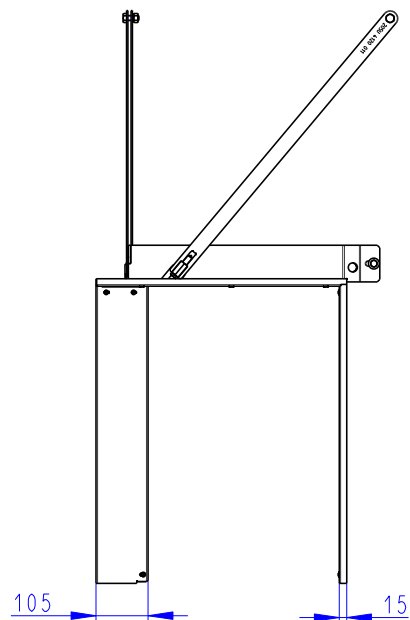


Rozměry v mm; Maße in mm; Dimensions in mm

IR2LH RAM 15
+ IR2LH RAM 11

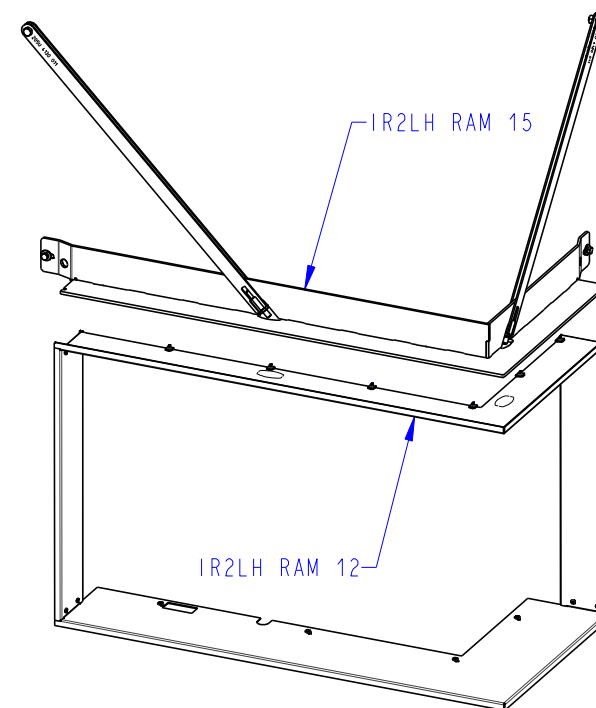
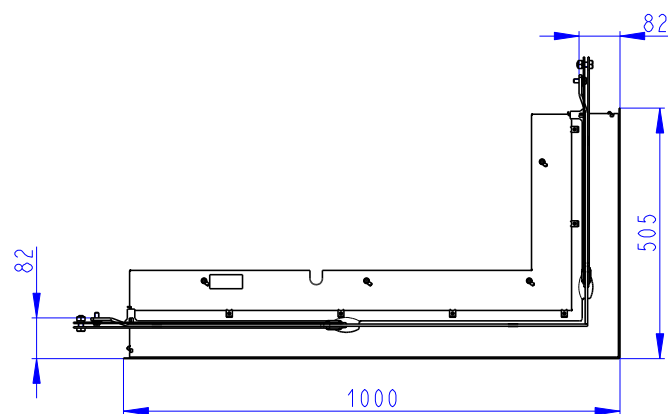
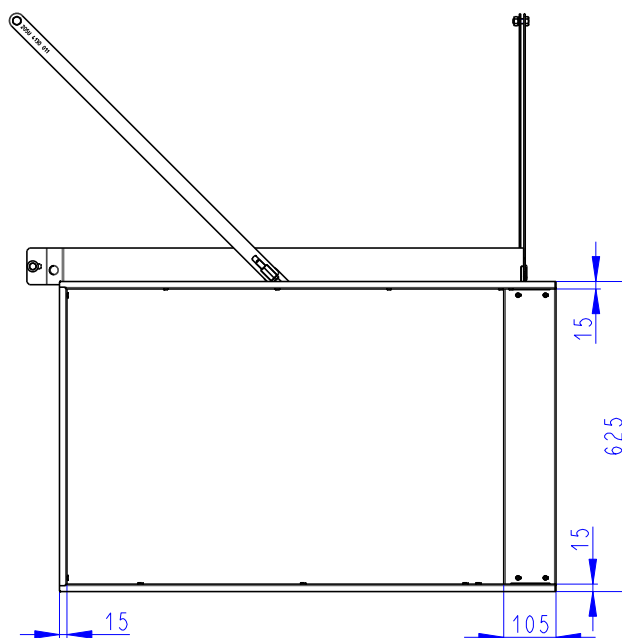
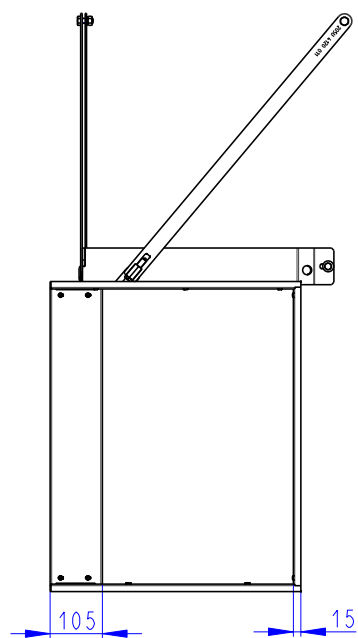
14 kg



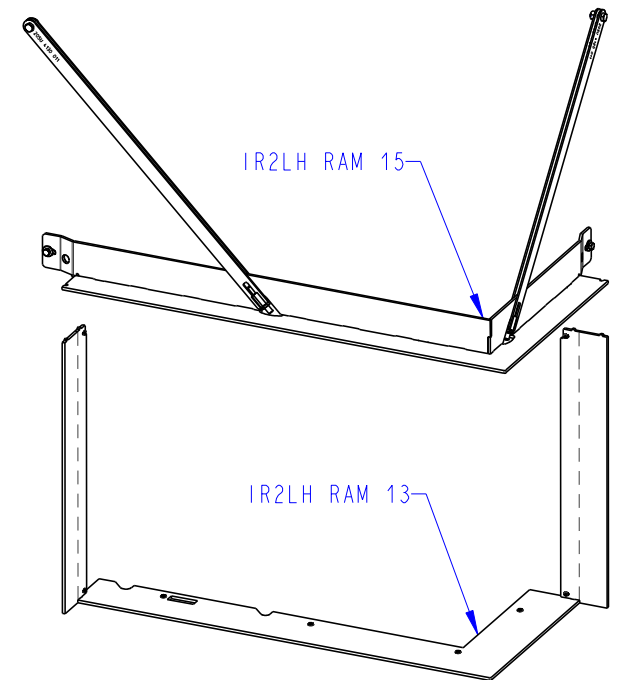
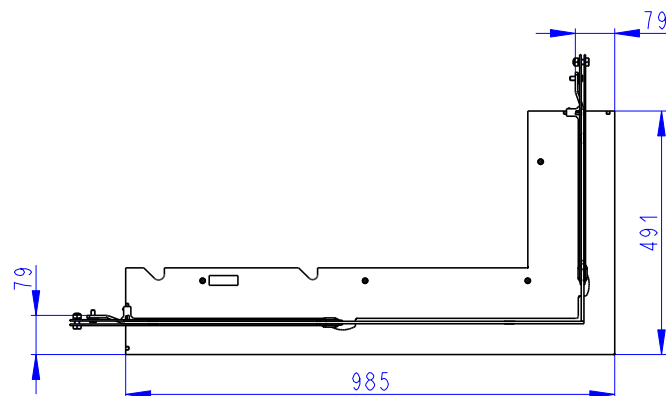
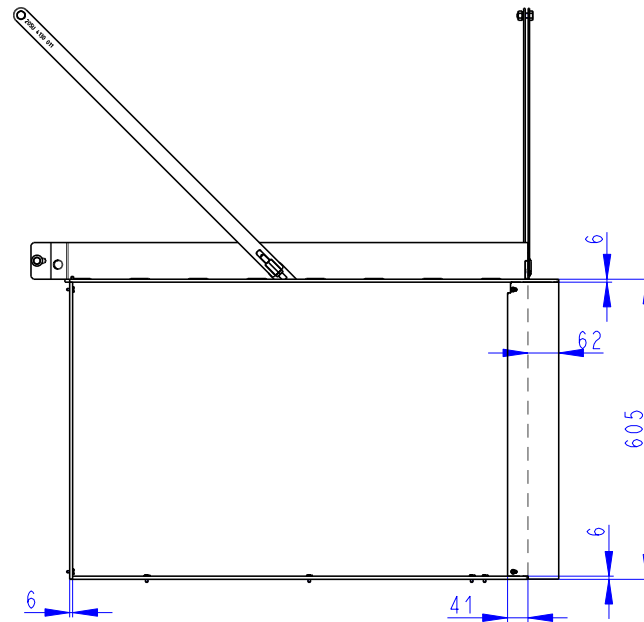
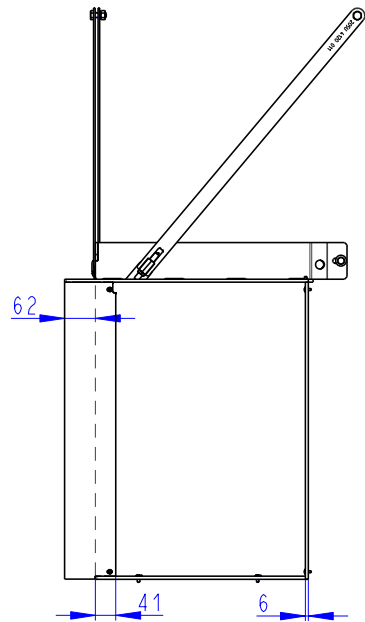
Rozměry v mm; Maße in mm; Dimensions in mm

IR2LH RAM 15
+ IR2LH RAM 12

17,7 kg



IR2LH RAM 15
+ IR2LH RAM 13
20 kg



Rozměry v mm; Maße in mm; Dimensions in mm

IR2LH RAM 15
+ IR2LH RAM 14

27,5 kg

