



80L

GAZOWY
WKŁAD KOMINKOWY
LEWOSTRONNY

B

 CALMA

SPECYFIKACJA TECHNICZNA

Linia kominków gazowych CALMA to nowoczesne urządzenia mogące współpracować z gazem G20 (gaz ziemny wysokometanowy), G27 (gaz ziemny zaazotowany), G30 (mieszanka gazów propan butan) lub G31 (gaz propan).

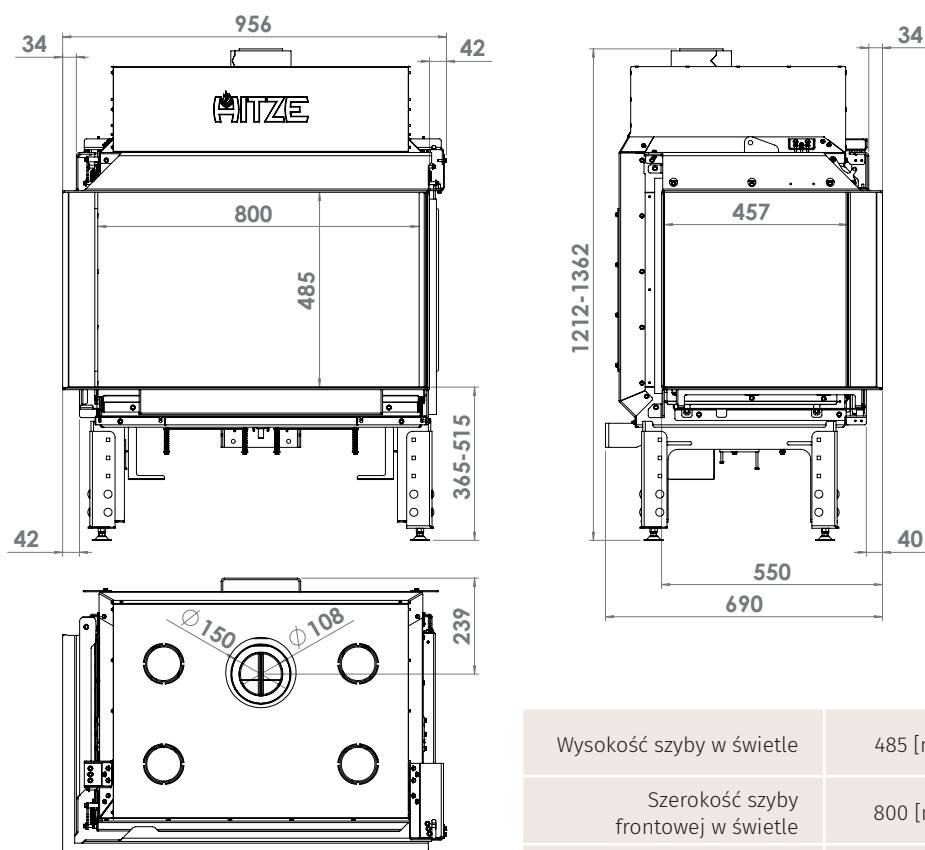
Ogrzewacze gazowe z serii CALMA zostały dostosowane do współpracy z koncentrycznymi systemami powietrzno-spalinowymi firmy POUJOLAT, model BI-GAS i DUO-GAS w rozmiarach 150/100 (CALMA 65, CALMA 80) i 200/130 (CALMA 120).

Ogrzewacze dostosowane są do współpracy z systemem koncentrycznym opartym o dwa wspólnie przewody o przekroju kołowym, z których zewnętrzny doprowadza powietrze do komory spalania, a wewnętrzny odpowiedzialny jest za odprowadzenie spalin.

System powietrzno-spalinowy wykonany jest ze stali kwasoodpornej i może być wykorzystywany w rozwiązaniach, gdzie temperatura spalin w ogrzewaczu nie przekracza 600°C.

Systemy kominowe wykorzystywane w przypadku urządzeń gazowych CALMA można wyprowadzić przez ścianę boczną budynku (system typu C11), przez dach (system typu C31), bądź wykorzystać istniejący komin (typ C91).

Urządzenie współpracuje jedynie z gazem, do którego zostało fabrycznie przystosowane. Producent dopuszcza dostosowanie ogrzewacza do współpracy z innym gazem niż gaz wyszczególniony na etykiecie. Zmiana nastaw urządzenia jest odpłatna i może być wykonana jedynie przez autoryzowany serwis producenta.



Wysokość szyby w świetle	485 [mm]
Szerokość szyby frontowej w świetle	800 [mm]
Szerokość szyby bocznej w świetle	457 [mm]
Masa wkładu	143 [kg]

do **8 lat**
GWARANCJI





80L

GAZOWY
WKŁAD KOMINKOWY
LEWOSTRONNY



INSTALACJA URZĄDZENIA

Wewnętrzna instalacja gazowa jest kompletna i wymaga jedynie podłączenia gazu przez instalatora.

Miejsce osadzenia ogrzewacza powinno zapewniać jak najmniejszą liczbę zagięć współpracującego z nim systemu koncentrycznego oraz zapewniać jak najprostsze poprowadzenie przewodu doprowadzającego gaz.

Urządzenie musi być zainstalowane na stabilnym, niepalnym podłożu posiadającym wymaganą nośność. Urządzenie należy umieścić minimum 1,2 metra od materiałów łatwopalnych oraz minimum 50 mm od niepalnych ścian.

Urządzenia linii CALMA przystosowane są do montażu na ścianie (wymaga to zastosowania dedykowanych mocowań będących w ofercie producenta).

Urządzenie posiada dwustopniowy system regulacji jego wysokości-regulowane nogi, w których dodatkowo zamontowane są stopki z płynną regulacją wysokości w zakresie 0-25 mm.

		Gaz odniesienia			
Parametr	Jednostka	G20	G27	G30	G31
Pp	[mbar]	20	20	29/37/50	29/37/50
P reg Qn	[mbar]	6,4	9,9	7,9	9,5
P reg Qm	[mbar]	2,7	4,2	5,5	6,8
Qn/Qm	[kW]	10,8/7,2	10,3/6,7	10,7/8,8	10,2/8,5
V Pn/V Pm	[m ³ /h]	1,14/0,76	1,33/0,87	0,33/0,27	0,41/0,34
η	[%]	86,0	-	84,1	82,3
EEl	-	B	B	B	B
Klasa NO x*	-	5		5	5

* poziom emisji tlenków azotu wg EN 613

Pp - nominalne ciśnienie przyłączeniowe

P reg Qn - ciśnienie za regulatorem dla mocy nominalnej

P reg Qm - ciśnienie za regulatorem dla mocy minimalnej

Qn - moc nominalna wg Hi

Qm - moc minimalna wg Hi

V Pn - strumień zużywanego gazu dla mocy nominalnej

V Pm - strumień zużywanego gazu dla mocy minimalnej

η - sprawność urządzenia

EEl - współczynnik efektywności energetycznej

