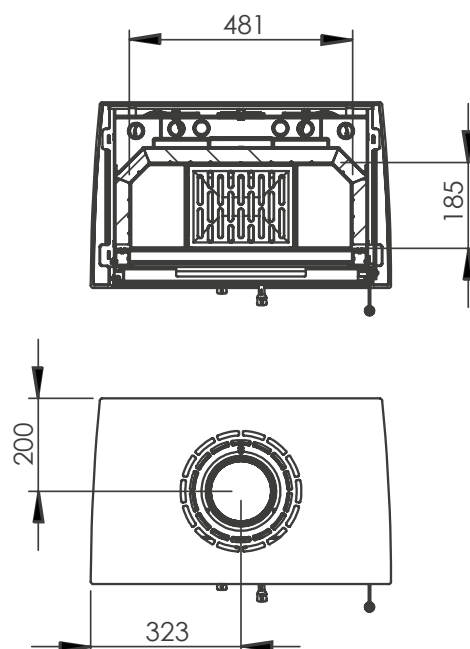
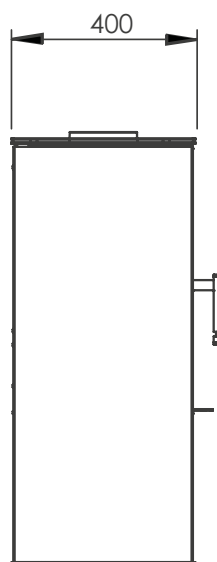
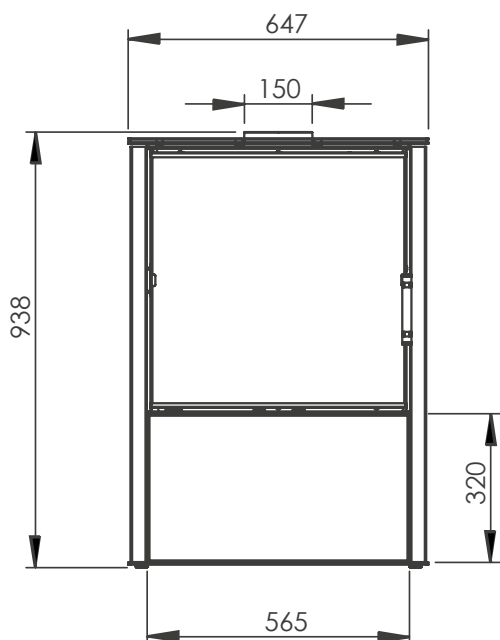


PODSTAWOWE INFORMACJE O PRODUKCIE



- Żeliwny czopuch, ruszt oraz szyba decor w standardzie.
- Komora spalania wyłożona akubetem.
- Dwie opcje montażu czopucha - z góry lub z tyłu (przy położeniu z tyłu główny otwór zaślepiony płytą grzewczą).
- Boki obudowy dostępne w wariantach kolorystycznych.
- Możliwość podłączenia DGP.
- Niezależna regulacja dopływu powietrza pierwotnego i wtórnego, za pomocą dwóch dźwigni.
- Modułowa podstawa - cztery warianty montażu (na nogach lub z wnęką na drewno).
- Paliwo: sezonowane drewno drzew liściastych (buk, brzoza, grab) o wilgotności < 20%.

Moc nominalna [kW]	8,7
Zakres obciążenia grzewczego [kW]	4-11
Sprawność cieplna [%]	82
Emisja CO (przy 13% O <sub>2</sub> ) [g/m <sup>3</sup> ]	1,001
Emisja pyłków [g/m <sup>3</sup> ]	0,033
Temperatura spalin [°C]	235
Średnie zużycie paliwa [kg/h]	2,6
Maksymalna długość polan [mm]	350
Zalecane poleczynne kratki wylotowych [cm <sup>2</sup> ]	630-720
Zalecane poleczynne kratki wlotowych [cm <sup>2</sup> ]	360-590
Wymiary szyby [mm]	540x540
Wymiary zewnętrzne [mm]	647x938x400
Średnica czopucha [mm]	150
Średnica dołotu [mm]	100
Waga [kg]	140
Współczynnik efektywności	109,9
Klasa energetyczna	A+



## PRODUCT INFORMATION



- Cast iron flue, grate and decor glass as a standard.
- Combustion chamber lined with a special concrete.
- Two options of flue mounting: from the top or at the back (when mounting at the back, the main opening is covered with a heating plate).
- Sides of the housing available in different colours.
- Possibility of connecting hot air distribution system.
- Independent adjustment of the primary and secondary air intake by two levers.
- Modular base – four mounting options (on feet or with a wood shelf).
- Fuel: seasonal coniferous hardwood (birch, beech, hornbeam) < 20% humidity.

Nominal power [kW]	8,7
Heating load range [kW]	4-11
Thermal efficiency [%]	82
CO emission (by 13% O <sub>2</sub> ) [g/m <sup>3</sup> ]	1,001
Dust emission [g/m <sup>3</sup> ]	0,033
Exhaust temperature [°C]	235
Average fuel consumption [kg/h]	2,6
Maksimum log lenght [mm]	350
Recommended active area of outlet grids [cm <sup>2</sup> ]	630-720
Recommended active area of inlet grids [cm <sup>2</sup> ]	360-590
Dimensions of the glass [mm]	540x540
External dimensions [mm]	647x938x400
Flue diameter [mm]	150
Inlet diameter [mm]	100
Weight [kg]	140
Efficiency coefficient	109,9
Energy class	A+

