

PODSTAWOWE INFORMACJE O PRODUKCIE

A

PRZEZNACZENIE

Głębokość wkładów to tylko 35 cm, dlatego polecane są do płytkiej zabudowy oszczędzającej miejsce.

ŁATWA INSTALACJA

Podwójna regulacja wysokości nóżek (płynna i skokowa do +14 cm) oraz regulowany żeliwny czopuch 360°.

Możliwość zmiany kierunku otwierania drzwi w modelach S.

ŁATWA OBSŁUGA

Palenisko bezrusztowe do czyszczenia odkurzaczem do popiołu. Wkłady dostępne z drzwiami typu gilotyna.

JAKOŚĆ

Wkłady wykonane z wysokogatunkowej stali kottowej P265GH, która wyróżnia się odpornością na ciągłą pracę w podwyższonej temperaturze. Wzmocniony profil drzwi. Nowy mechanizm gilotyny z dostępem serwisowym.

POWTARZALNOŚĆ

Produkcja odbywa się przy użyciu nowoczesnego parku maszyn: roboty spawalnicze, prasy krawędziowe, wycinarki laserowe.

EKOLOGIA

Spełniają restrykcyjne normy emisji spalin oraz dyrektywy ECODESIGN, dzięki zastosowaniu systemu dopalania spalin oraz dwóch deflektorów (stalowy i ceramiczny).

NOWOCZESNOŚĆ

Szyba DEKOR w standardzie.

BEZPIECZEŃSTWO

Innowacyjna wentylowana klamka chroni przed poparzeniem.

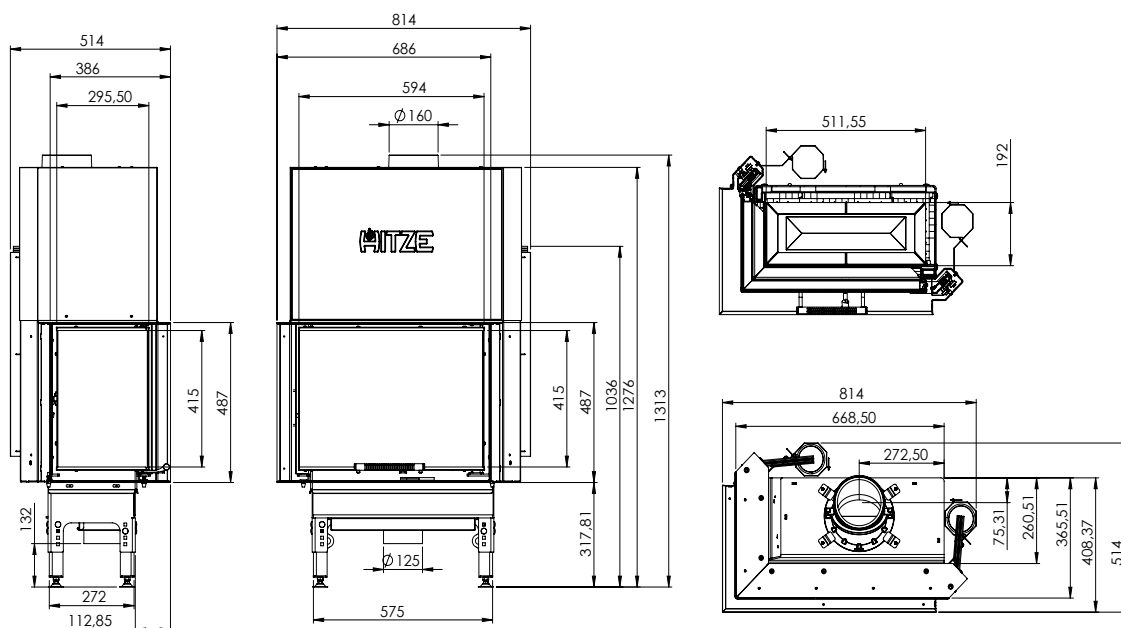
KONTROLA

Wbudowana czterostopniowa przepustnica umożliwia regulację ilości doprowadzanego powietrza.

Moc nominalna [kW]	12,2
Zakres obciążenia grzewczego [kW]	6-16
Sprawność cieplna [%]	77
Emisja CO (przy 13% O ₂) [g/m ³]	0,716
Emisja pyłków [g/m ³]	0,038
Średnie zużycie paliwa [kg/h]	3,5
Zalecane polecynne kratki wylotowych [cm ²]	840-960
Zalecane polecynne kratki wlotowych [cm ²]	480-780
Wymiary szyby [mm]	590x430x295
Wymiary zewnętrzne [mm]	814x1313x514
Maksymalna długość polan [mm]	330
Średnica czopucha [mm]	160
Średnica dolotu [mm]	125
Waga [kg]	205
Współczynnik efektywności	102,7
Klasa energetyczna	A

OPCJE DODATKOWE:

maskownica 4/4



PRODUCT INFORMATION



SPECIAL DESIGN

Depth of this inserts is only 35 cm, therefore they are recommended for shallow casings that save space.

EASY INSTALLATION

Double adjustment of the feet height (smooth and step up to +14 cm).
Cast iron out flue movable 360°.
Possibility of changing the direction of door opening in S models.

EASY TO OPERATE

Fireplace without grate allows cleaning with vacuum ash cleaner.
Inserts available with a guillotine door.

QUALITY

Insert made of high-quality P265GH boiler steel, which is resistant to continuous operation at high temperature. Reinforced door profile.
New guillotine mechanism with service access.

REPEATABILITY

Production use a modern machine park:
welding robots, press brakes, laser cutters.

ECOLOGY

Meet strict emission standards and the ECODESIGN directive, thanks to the use of afterburning system and two deflectors (steel and ceramic).

MODERNITY

DEKOR printed glass as standard.

SAFETY

The innovative ventilated handle protects against scalding.

CONTROL

The built-in four-stage damper enables adjustment of the amount of air supplied

Nominal power [kW]	12,2
Heating load range [kW]	6-16
Thermal efficiency [%]	77
CO emission (by 13% O ₂) [g/m ³]	0,716
Dust emission [g/m ³]	0,038
Average fuel consumption [kg/h]	3,5
Recommended active area of outlet grids [cm ²]	840-960
Recommended active area of inlet grids [cm ²]	480-780
Dimensions of the glass [mm]	590x430x295
External dimensions [mm]	814x1313x514
Maksimum log lenght [mm]	330
Flue diameter [mm]	160
Air intake diameter [mm]	125
Weight [kg]	205
Efficiency coefficient	102,7
Energy class	A

ADDITIONAL OPTIONS:

masking frame 4/4

