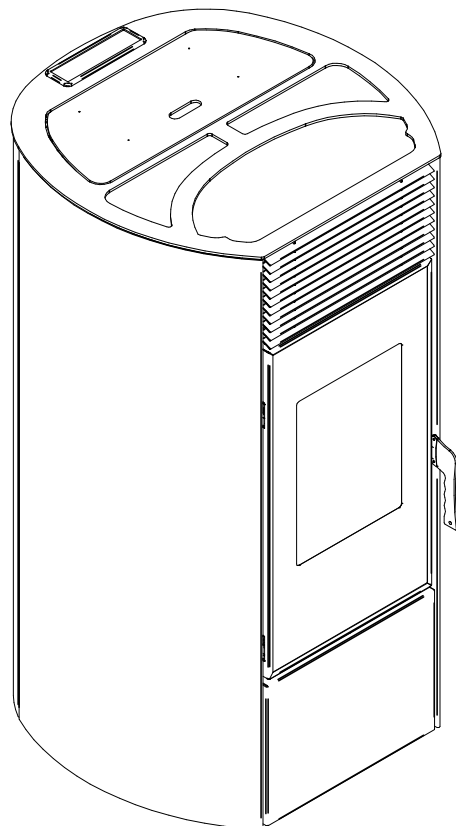
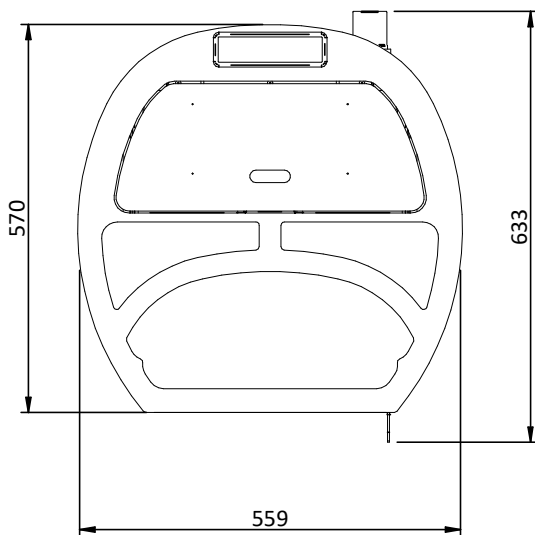
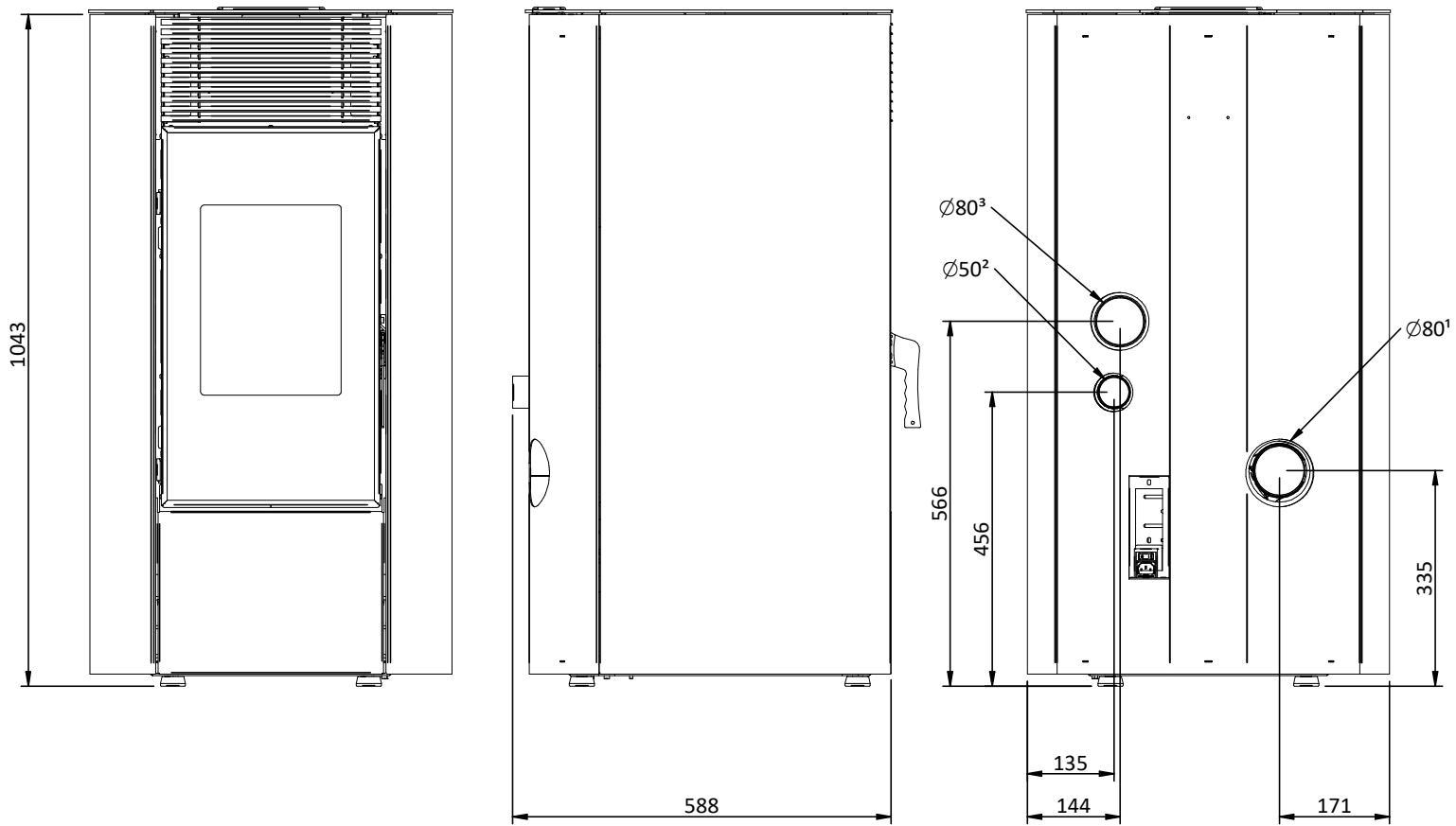


## ERMETICA 98 REDONDA 10C - 12C

rev. R00



1. USCITA FUMI / SMOKE EXHAUST 2. ARIA / AIR 3. CANALIZZAZIONE / CANALIZATION