



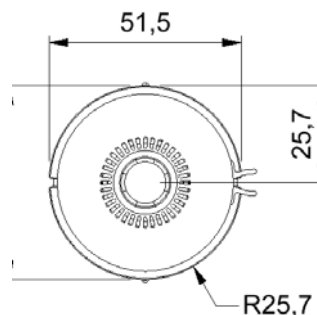
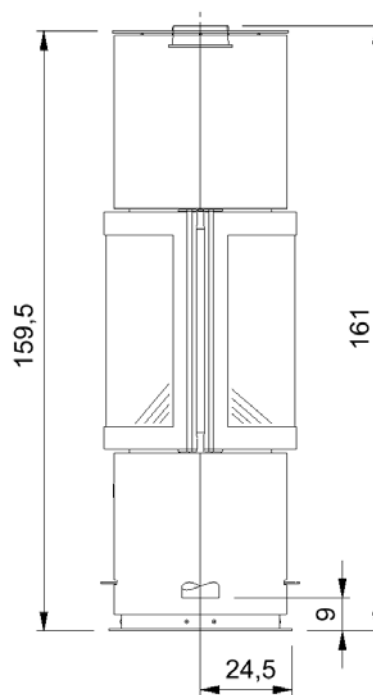
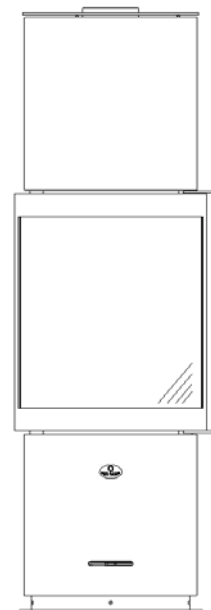
MAX BLANK
HIGH QUALITY

VULKAN

kominek na pellet

Dane techniczne urządzenia

wymiary (cm)	szerokość	wysokość	głębokość
gabaryty	51	159,5	51
komora paleniska	32	55	37
szyba	49	51	
drzwiczki	51	63	
Przyłącze spalinowe Ø 15 w ↑ wysokość do króćca na górze urządzenia			161
Przyłącze powietrza Ø 10 w ↓ głębokość do środka króćca pionowego			24,5
masa całkowita		blok akumulacyjny	
234 kg		72 kg	
Dane dla		pelletu	
moc cieplna nominalna		6,5 kW	
zakres wydajności		6,5 - 4,5 kW	
efektywność		87%	
zdolność grzewcza*		35 - 100 m ³	
ilość opału		2,1 kg	
czas utrzymania ognia		do 1,4 - 2 h	
oddawanie ciepła		do 7 h	
przepływ mas. spalin		5,83 g/s	
temp. spalin na króćcu		260 °C	
min/max ciś. tłoczenia		12 / 15 Pa	
CO (13%/O ₂) [mg/m ³]		603,8	
CO (13%/O ₂) [%]		0,048	
Pył (13%/O ₂) [mg/m ³]		12,1	
NO _x (13%/O ₂) [mg/m ³]		83	
CxHy (13%/O ₂) [mg/m ³]		33	
odstęp od ściany tył**		35 cm	
przy 4 cm Promat-Iso.		11 cm	
odstęp od ściany bok		35 cm	
przy 4 cm Promat-Iso.		11 cm	
odstęp przód		35 cm	



Spełnia najnowsze normy opalania pelletem. (patrz przegląd norm)

Proszę zapoznać się z i przestrzegać instrukcji montażu i obsługi urządzenia

Odpowiedni do wielu rodzajów instalacji kominowych.

* W zależności od miejsca ustawienia pieca w pomieszczeniu, izolacji budynku, wysokości pomieszczenia i wsadu drewna

Odnośnie płyt ochronnych na podłogę: zobacz rozporządzenie

Zastrzegamy sobie prawo do zmian, błędów w druku, różnic w strukturze i kolorze.

Warianty pieca na pellet Vulkan

ENR	Model	dostawa	
237-2050	Vulkan † <ul style="list-style-type: none"> • korpus i drzwiczki paleniska ze stali antracyt • wysoka komora paleniska zapewnia widowiskowe płomienie • okrągła obudowa i zaokrąglona szyba umożliwiają wgląd w komorę paleniska z dwóch stron również przy umiejscowieniu kominka po środku pomieszczenia • lekko wygięta lustrzana ściana tylna poprawia jeszcze bardziej wygląd płomieni • dwa rodzaje uchwytów do dwóch wariantów odstępów od ściany • blok akumulacyjny 	4	
Akcesoria			
Możliwe doprowadzenie powietrza z zewnątrz: Proszę podać koniecznie przy zamówieniu: przyłączy powietrza <u>poziomo</u> czy <u>pionowo</u> (w zestawie)			
Pozostałe akcesoria przyłączeniowe (patrz akcesoria)			
Cechy szczególne modelu Vulkan			
W ok. 1 min możecie Państwo napełnić palenisko pelletem i rozniecić duży panoramiczny ogień.			
Piec na pellet Vulkan <ul style="list-style-type: none"> • zajmuje mało miejsca a mimo to posiada wysoką wydajność • ze względu na swoją skromną sylwetkę pasuje idealnie do każdego pomieszczenia • dzięki zaokrąglonej szybie pieca obserwacja ognia możliwa jest z każdej strony • centralna instalacja pieca Vulkan tworzy odprężający klimat • bardzo wygodna obustronna obsługa pieca • zapewnia widowiskową, interesującą i romantyczną grę płomieni niespotykaną do tej pory w piecach na pellet • płomień pelletu tak samo piękny jak płomień z drewna • ogrzewanie odbywa się głównie przez oddawanie przyjemnego skumulowanego ciepła i wydłuża się, na skutek pośredniego ogrzewania małego akumulatora ciepła o 1-2 godzin • w przypadku ogrzewania pelletem wystarczy opróżnić popielnik tylko 1 - 2 razy na sezon, o ile będą przestrzegane wytyczne instrukcji obsługi i odpowiednia jakość pelletu. • dalsze szczegóły i dodatkowe informacje na ostatnich stronach 			