



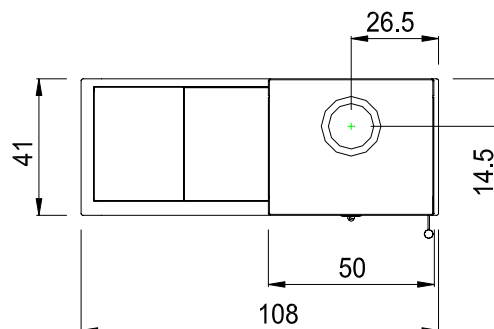
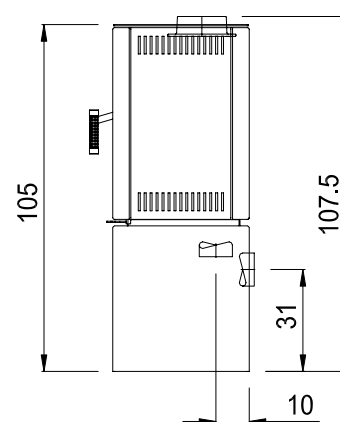
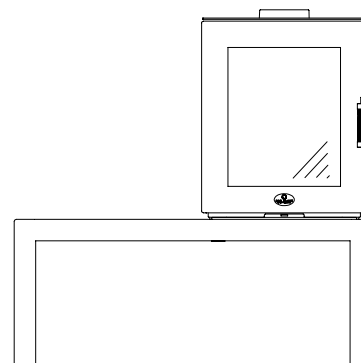
MAX BLANK
HIGH QUALITY

TOULON II Steel / Stone

**na pellet lub drewno
bez użycia prądu**

Dane techniczne urządzenia

wymiary (cm)	szerokość	wysokość	głębokość
gabaryty	108	105 / (107,5)	41
komora paleniska	37	30	29
szyba	34	42	
drzwiczki	50	58	
Przyłącze spalinowe Ø 15 w ↑ wysokość do króćca na górze urządzenia			107,5
Przyłącze powietrza Ø 10 w → lub ↓ wysokość do środka króćca poziomego			31
głębokość do środka króćca pionowego			10
masa całkowita	szamot	blok akumulacyjny	
179 / (201) kg	26 kg	-	
dane dla	poj. pelletu S	poj. pelletu XL	drewna
moc cieplna nominalna	7,5 kW	11 kW	6,5 kW
zakres wydajności	7,5 - 5 kW	11 - 8,5 kW	6,5 - 3,3 kW
efektywność	86%	85%	87%
zdolność grzewcza*	50 - 150 m ³	70 - 250 m ³	100 - 250 m ³
ilość opału	3,8 kg	7,5 kg	2,9 kg / h
czas utrzymania ognia	aż do 2,5 h	aż do 5 h	aż do 5 h
oddawanie ciepła	aż do 7 h	aż do 9 h	aż do 9 h
przepływ mas. spalin	8,97 g/s	10,74 g/s	10,3 g/s
temp. spalin na króćcu	180 °C	230 °C	268 °C
min/max ciś. tłoczenia	12 / 15 Pa	13 / 15 Pa	12 / 15 Pa
CO (13%/O ₂) [mg/m ³]	1166	880	1074
CO (13%/O ₂) [%]	0,093	0,070	0,086
Pył (13%/O ₂) [mg/m ³]	36	30	31
NO _x (13%/O ₂) [mg/m ³]	109	110	115
CxHy (13%/O ₂) [mg/m ³]	54	41	51
odstęp od ściany tył	15 cm	20 cm	15 cm
odstęp od ściany bok	15 cm	15 cm	15 cm
odstęp przód	80 cm	80 cm	80 cm



Spełnia najnowsze normy opalania drewnem, brykietem drzewnym i pelletem. (patrz przegląd norm)

Proszę zapoznać się z i przestrzegać instrukcji montażu i obsługi urządzenia

Odpowiedni do wielu rodzajów instalacji kominowych.

Dane w nawiasach dla obudowy z kamienia naturalnego

* W zależności od miejsca ustawienia pieca w pomieszczeniu, izolacji budynku, wysokości pomieszczenia i wsadu drewna

Odnośnie płyt ochronnych na podłogę: zobacz rozporządzenie

Zastrzegamy sobie prawo do zmian, błędów w druku, różnic w strukturze i kolorze.

Warianty pieca kombi Toulon II

ENR	Model	dostawa	
148-2016	Toulon II Steel ↑ <ul style="list-style-type: none"> • korpus ze stali antracyt • pokrywa ze stali antracyt • ławka stalowa z pokrywą z łupka szcztokowanego 	4	
148-2025	Toulon II Stone ↑ <ul style="list-style-type: none"> • korpus ze stali antracyt • boki i pokrywa kremowy gładki kamień naturalny • ławka stalowa z pokrywą z łupka szcztokowanego 	4	
148-2033	Toulon II Stone ↑ <ul style="list-style-type: none"> • korpus ze stali antracyt • boki i pokrywa jasnoszary błyszczący kamień naturalny • ławka stalowa z pokrywą z łupka szcztokowanego 	4	
Akcesoria			
552-2014	pojemnik na pellet S - 7,5 kW (przy zakupie wraz z kominkiem) pojemnik na pellet S - 7,5 kW		
552-2004	pojemnik na pellet XL - 11 kW (przy zakupie wraz z kominkiem) pojemnik na pellet XL - 11 kW patrz opis po lewej stronie <ul style="list-style-type: none"> • z odpornej na temperaturę stali szlachetnej • przy pojemniku S z 2 a przy pojemniku XL z 3 specjalnymi czarnymi szybami ceramicznymi • z zapalniczką, rękawicami silikonowymi torbą filcową na pellet o pojemności do 20 kg, pędzlem do czyszczenia, szufelką do pelletu		
Możliwe doprowadzenie powietrza z zewnątrz: Proszę podać koniecznie przy zamówieniu: przyłącze powietrza <u>poziomo</u> czy <u> pionowo</u> (w zestawie) Pozostałe akcesoria przyłączeniowe (patrz akcesoria) Specjalne płyty ochronne na zapytanie			
Cechy szczególne modelu Toulon II			
Akcesoria do pelletu/drewna, ogrzewanie 2 rodzajami ognia, niezależne i bez użycia elektryczności. Szybkie i łatwe przestawienie między pelletem a drewnem w zaledwie pięć minut. Odkryj specjalne cechy naszego tego wielofunkcyjnego i romantycznego kominka na YouTube. Rodzaj opału do wyboru, drewno kominkowe lub pellet, sprawia, że jesteście Państwo jeszcze bardziej niezależni i oferuje Państwu możliwość nabycia tego paliwa, które jest w danej chwili tańsze. Piec kombi Toulon II <ul style="list-style-type: none"> • Nowy typ pieca w ofercie Max Blank - High Quality • Wszechstronność: ogrzewanie + siedzenie + magazynowanie drewna • z wysokiej jakości masywną ławą stalową na dwóch nogach z dwustronnie otwartą przestrzenią • z równie ekskluzywną 2 częściową płytą z łupka o gr. 3 cm • korpus pieca możliwy do ustawienia po środku, po lewej lub po prawej stronie ławy • z wieloma opcjami pięknego akumulującego ciepła kamienia naturalnego • dalsze szczegóły i dodatkowe informacje na ostatniej stronie <p style="text-align: center;">Proszę zapoznać się z właściwościami kamienia naturalnego !</p>			