



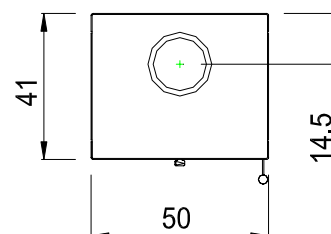
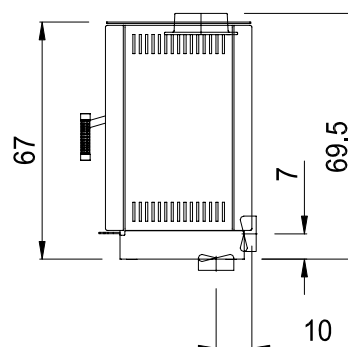
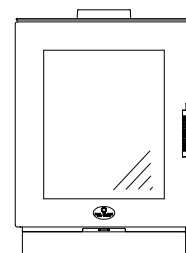
**MAX BLANK**  
HIGH QUALITY

# LILLE BASIC Steel / Stone

**na drewno lub pellet  
bez użycia prądu**

## Dane techniczne urządzenia

wymiary (cm)	szerokość	wysokość	głębokość
gabaryty	50 / (53,5)	67 / (69,5)	41
komora paleniska	37	30	29
szyba	34	42	
drzwiczki	50	58	
<b>Przyłącze spalinowe Ø 15 w ↑</b> wysokość do króćca na górze urządzenia			69,5
<b>Przyłącze powietrza Ø 10 w → lub ↓</b> wysokość do środka króćca poziomego			7
głębokość do środka króćca pionowego			10
masa całkowita	szamot	blok akumulacyjny	
135 / (156) kg	26 kg	-	
dane dla	poj. pelletu S	poj. pelletu XL	drewna
moc cieplna nominalna	7,5 kW	11 kW	6,5 kW
zakres wydajności	7,5 - 5 kW	11 - 8,5 kW	6,5 - 3,3 kW
efektywność	86%	85%	87%
zdolność grzewcza*	50 - 150 m <sup>3</sup>	70 - 250 m <sup>3</sup>	70 - 250 m <sup>3</sup>
ilość opału	3,8 kg	7,5 kg	2,9 kg / h
czas utrzymania ognia	aż do 2,5 h	aż do 5 h	aż do 5 h
oddawanie ciepła	aż do 7 h	aż do 9 h	aż do 9 h
przepływ mas. spalin	8,97 g/s	10,74 g/s	10,3 g/s
temp. spalin na króćcu	180 °C	230 °C	268 °C
min/max ciś. tłoczenia	12 / 15 Pa	13 / 15 Pa	12 / 15 Pa
CO (13%/O <sub>2</sub> ) [mg/m <sup>3</sup> ]	1166	880	1074
CO (13%/O <sub>2</sub> ) [%]	0,093	0,070	0,086
Pył (13%/O <sub>2</sub> ) [mg/m <sup>3</sup> ]	36	30	31
NO <sub>x</sub> (13%/O <sub>2</sub> ) [mg/m <sup>3</sup> ]	109	110	115
CxHy (13%/O <sub>2</sub> ) [mg/m <sup>3</sup> ]	54	41	51
odstęp od ściany tył	15 cm	20 cm	15 cm
odstęp od ściany bok	15 cm	15 cm	15 cm
odstęp przód	80 cm	80 cm	80 cm



Spełnia najnowsze normy opalania drewnem, brykietem drzewnym i pelletem. (patrz przegląd norm)

### Proszę zapoznać się z i przestrzegać instrukcji montażu i obsługi urządzenia

Odpowiedni do wielu rodzajów instalacji kominowych.

Dane w nawiasach dla obudowy z kamienia naturalnego

\* W zależności od miejsca ustawienia pieca w pomieszczeniu, izolacji budynku, wysokości pomieszczenia i wsadu drewna

Odnośnie płyt ochronnych na podłogę: zobacz rozporządzenie

Zastrzegamy sobie prawo do zmian, błędów w druku, różnic w strukturze i kolorze.

## Warianty pieca akumulacyjnego Lille Basic

ENR	Model	dostawa	
147-2001	<b>Lille Basic Steel</b> ↑ <ul style="list-style-type: none"> <li>• korpus ze stali antracyt</li> <li>• boki i pokrywa ze stali antracyt</li> <li>• cokół ze stali antracyt</li> <li>• klamka ze stali szlachetnej</li> </ul>	4	
147-2033	<b>Lille Basic Stone</b> ↑ <ul style="list-style-type: none"> <li>• korpus ze stali antracyt</li> <li>• boki i pokrywa jasnoszary błyszczący kamień naturalny</li> <li>• cokół ze stali antracyt</li> <li>• klamka ze stali szlachetnej</li> </ul>	4	
147-2010	<b>Lille Basic Stone</b> ↑ <ul style="list-style-type: none"> <li>• korpus ze stali antracyt</li> <li>• boki i pokrywa gładki kremowy kamień naturalny</li> <li>• cokół ze stali antracyt</li> <li>• klamka ze stali szlachetnej</li> </ul>	4	
<b>Akcesoria</b>			
552-2014	<b>pojemnik na pellet S - 7,5 kW (przy zakupie wraz z kominkiem)</b> <b>pojemnik na pellet S - 7,5 kW</b>		
552-2004	<b>pojemnik na pellet XL - 11 kW (przy zakupie wraz z kominkiem)</b> <b>pojemnik na pellet XL - 11 kW</b> patrz opis po lewej stronie <ul style="list-style-type: none"> <li>• z odpornej na temperaturę stali szlachetnej</li> <li>• przy pojemniku S z 2 a przy pojemniku XL z 3 specjalnymi czarnymi szybami ceramicznymi</li> <li>• z zapalniczką, rękawicami silikonowymi</li> </ul> torbą filcową na pellet o pojemności do 20 kg, pędzlem do czyszczenia, szufelką do pelletu		
Możliwe doprowadzenie powietrza z zewnątrz: <b>Proszę podać koniecznie przy zamówieniu:</b> przyłączy powietrza <u>poziomo</u> lub <u>pionowo</u> (w zestawie)		Pozostałe akcesoria przyłączeniowe (patrz akcesoria)	
<b>Szczególne cechy modelu Lille Basic</b>			
<p>Akcesoria do pelletu/drewna, ogrzewanie 2 rodzajami ognia, niezależne i bez użycia elektryczności. Szybkie i łatwe przestawienie między pelletem a drewnem w zaledwie pięć minut. Odkryj specjalne cechy naszego tego wielofunkcyjnego i romantycznego kominka na YouTube. Rodzaj opału do wyboru, drewno kominkowe lub pellet, sprawia, że jesteście Państwo jeszcze bardziej niezależni i oferuje Państwu możliwość nabycia tego paliwa, które jest w danej chwili tańsze.</p> <p><b>Piec akumulacyjny Lille Basic</b></p> <ul style="list-style-type: none"> <li>• odpowiednia cyrkulacja powietrza zapewniona przez przesuniętą do tyłu podstawę</li> <li>• indywidualna zabudowa cokołu piecyka</li> <li>• idealny do indywidualnej aranżacji otoczenia</li> <li>• solidna podstawa zapewnia elastyczne ustawienie</li> <li>• duża różnorodność możliwości zaprojektowania podestu</li> <li>• mały piec akumulacyjny po korzystnej cenie</li> <li>• z wieloma opcjami pięknego akumulującego ciepła kamienia naturalnego</li> <li>• dalsze szczegóły i dodatkowe informacje na ostatniej stronie</li> </ul> <p style="text-align: center;"><b>Proszę zapoznać się z właściwościami kamienia naturalnego !</b></p>			