



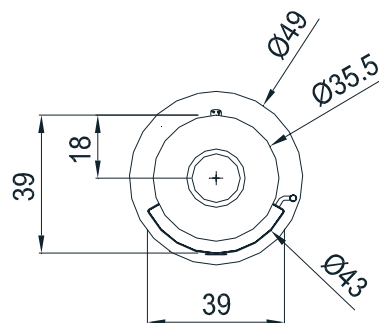
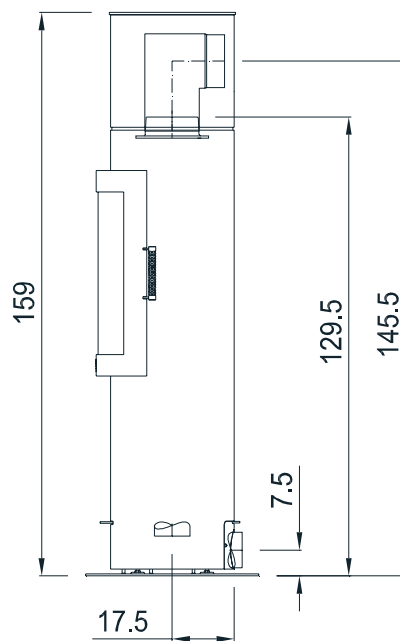
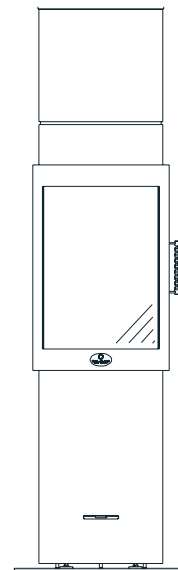
MAX BLANK
HIGH QUALITY

ORANGE SP Kombi

na drewno lub pellet
bez użycia prądu

Dane techniczne urządzenia

wymiary (cm)	szerokość	wysokość	głębokość
gabaryty	39	159	39
komora paleniska	26	48	30
szyba	33	46	
drzwiczki	39	58	
Przyłącze spalinowe Ø 15 w ↑			
wysokość do środka króćca z tyłu urządzenia			145,5
wysokość do króćca na górze urządzenia			129,5
Przyłącze powietrza Ø 10 w → lub ↓			
wysokość do środka króćca poziomego			7,5
głębokość do środka króćca pionowego			17,5
masa całkowita		szamot	
163 kg		15 kg	
Dane dla		pelletu	
nominalna moc cieplna	5,8 kW		
zakres wydajności	5,8 - 3 kW		
efektywność	0,84		
zdolność grzewcza*	70 - 210 m ³		
ilość opału	1,8 kg / h		
czas utrzymania ognia	aż do 1,5 h		
oddawanie ciepła	aż do 2,5 h		
przepływ mas. spalin	5,28 g/s		
temp. spalin na króćcu	255 °C		
min/max ciś. tłoczenia	12 / 15 Pa		
CO (13%/O ₂) [mg/m ³]	1208		
CO (13%/O ₂) [%]	0,097		
Pył (13%/O ₂) [mg/m ³]	27		
NO _x (13%/O ₂) [mg/m ³]	129		
CxHy (13%/O ₂) [mg/m ³]	34,8		
odstęp od ściany tył**	50 cm		
przy 4 cm Promat-Iso.	25 cm		
odstęp od ściany bok	35 cm		
przy 4 cm Promat-Iso.	18 cm		
odstęp przód	80 cm		



Spełnia najnowsze normy opalania drewnem i brykietem drzewnym. (patrz przegląd norm)

Proszę zapoznać się z i przestrzegać instrukcji montażu i obsługi urządzenia

* W zależności od izolacji budynku, wysokości pomieszczenia, wielkości wsadu, oraz miejsca ustawienia pieca w pomieszczeniu.

Odnosnie płyt ochronnych na podłogę: zobacz rozporządzenie dotyczące

Wszystkie wartości dotyczące emisji podane dla rury przyłączeniowej o
Zastrzegamy sobie prawo do zmian, błędów w druku, różnic w strukturze i kolorze.

Warianty kominka Orange SP Kombi

ENR	Model	dostawa	
246-2101	Orange SP Kombi † <ul style="list-style-type: none"> • korpus i drzwiczki ze stali antracyt • pokrywa ze stali antracyt • samozamykające się drzwiczki z "chłodną" klamką • włącznie z blokiem akumulacyjnym • z rurą przyłączeniową L.350 - ze zintegrowanymi drzwiami i klapką 	3	
Akcesoria			
558-2001	Pojemnik na pellet KO8 5,4 kW (przy zakupie wraz z kominkiem) Pojemnik na pellet KO8 5,4 kW		
29 232 311	plyta ze stali szlachetnej (patrz akcesoria)		
29 232 400	plyta ze szkła (patrz akcesoria) (specjalnie dla pieca tego typu)		
	Obracany cokół (przyłącze powietrza możliwe tylko w pionie!)		
	Możliwe doprowadzenie powietrza z zewnątrz: Proszę podać koniecznie przy zamówieniu: przyłącze powietrza <u>poziomo</u> czy <u>pionowo</u> (w zestawie) (w zestawie)		
	Pozostałe akcesoria przyłączeniowe (patrz akcesoria)		
Cechy szczególne modelu Orange SP Kombi			
<p>Specjalna technika spalania drewna, dostosowana do najmniejszego paleniska w celu osiągnięcia najlepszych wartości emisji i wygodnej obsługi</p> <ul style="list-style-type: none"> • Dzięki jego niewielkiej średnicy - 35cm - Orange SP Kombi jest dyskretny i potrzebuje niewiele miejsca, ale i tak oferuje dużą moc ciepłą. • ze względu na swoją skromną sylwetkę pasuje idealnie do każdego pomieszczenia • piec można ustawić pod dowolnym kątem • ogrzewa głównie poprzez oddawanie skumulowanego ciepła • samozamykające się drzwiczki z "chłodną" klamką • dalsze szczegóły i dodatkowe informacje na ostatniej stronie • Wybór płyt ochronnych ze szkła lub stali szlachetnej (patrz akcesoria) i kolejnych, <p>Płyty łatwe do usunięcia po sezonie grzewczym</p> <p style="text-align: center;">Proszę zapoznać się z właściwościami kamienia naturalnego !</p>			