



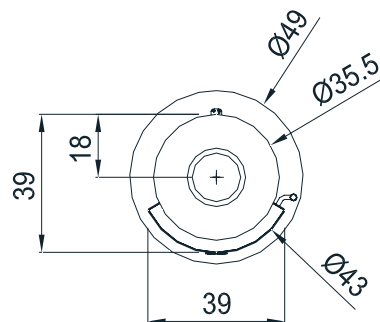
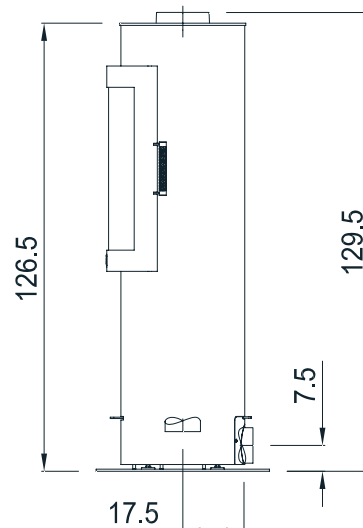
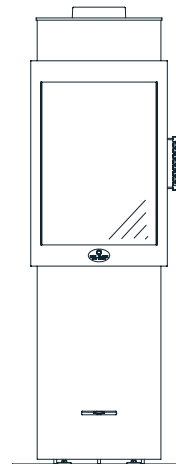
MAX BLANK
HIGH QUALITY

ORANGE S Kombi

na drewno lub pellet
bez użycia prądu

Dane techniczne urządzenia

wymiary (cm)	szerokość	wysokość	głębokość
gabaryty	39	126,5	39
komora paleniska	26	48	30
szyba	33	46	
drzwiczki	39	58	
Przyłącze spalinowe Ø 15 w → lub ↑ wysokość do króćca na górze urządzenia			129,5
Przyłącze powietrza Ø 10 w → lub ↓ wysokość do środka króćca poziomego			7,5
głębokość do środka króćca pionowego			17,5
masa całkowita		szamot	
115 kg		15 kg	
Dane dla		drewna	
nominalna moc cieplna	5,8 kW		
zakres wydajności	5,8 - 3 kW		
efektywność	0,84		
zdolność grzewcza*	70 - 210 m ³		
ilość opału	1.8 kg		
czas utrzymania ognia	aż do 1,5 h		
oddawanie ciepła	aż do 2,5 h		
przepływ mas. spalin	5.28 g/s		
temp. spalin na króćcu	255 °C		
min/max ciś. tłoczenia	12 / 15 Pa		
CO (13%/O ₂) [mg/m ³]	1208		
CO (13%/O ₂) [%]	0,097		
Pył (13%/O ₂) [mg/m ³]	27		
NO _x (13%/O ₂) [mg/m ³]	129		
CxHy (13%/O ₂) [mg/m ³]	34,8		
odstęp od ściany tył**	50 cm		
przy 4 cm Promat-Iso.	25 cm		
odstęp od ściany bok	35 cm		
przy 4 cm Promat-Iso.	18 cm		
odstęp przód	80 cm		



Spełnia najnowsze normy opalania drewnem
i brykietem drzewnym. (patrz przegląd norm)

Proszę zapoznać się z i przestrzegać instrukcji montażu i obsługi urządzenia

* W zależności od izolacji budynku, wysokości pomieszczenia, wielkości wsadu,
oraz miejsca ustawienia pieca w pomieszczeniu.

Odniesienie płyt ochronnych na podłogę: zobacz rozporządzenie dotyczące

Wszystkie wartości dotyczące emisji podane dla rury przyłączeniowej o

Zastrzegamy sobie prawo do zmian, błędów w druku, różnic w strukturze i kolorze.

Warianty kominka Orange S Kombi

ENR	Model	dostawa	
246-2001	Orange S Kombi † <ul style="list-style-type: none"> • korpus i drzwiczki ze stali antracyt • pokrywa ze stali antracyt • samozamykające się drzwiczki z "chłodną" klamką • z rurą przyłączeniową L.350 - ze zintegrowanymi drzwiami i klapką 	3	
Akcesoria			
558-2001	Pojemnik na pellet KO8 5,4 kW (przy zakupie wraz z kominkiem) Pojemnik na pellet KO8 5,4 kW <ul style="list-style-type: none"> • z odpornej na temperaturę stali szlachetnej • z zapalniczką, rękawicami silikonowymi torbą filcową na pellet o pojemności do 20 kg, pędzlem do czyszczenia, szufelką do pelletu Obracany cokół (przyłącze powietrza możliwe tylko w pionie!)		
29 232 311	Płyta ze stali szlachetnej szczotkowanej matowej (patrz akcesoria)		
29 232 400	Plaques z przejrzystego szkła (patrz akcesoria)		
	Obracany cokół (przyłącze powietrza możliwe tylko w pionie!) Możliwe doprowadzenie powietrza z zewnątrz: Proszę podać koniecznie przy zamówieniu: przyłącze powietrza <u>poziomo</u> czy <u>pionowo</u> (w zestawie) (w zestawie)		
Cechy szczególne modelu Orange S Kombi			
Specjalna technika spalania drewna, dostosowana do najmniejszego paleniska w celu osiągnięcia najlepszych wartości emisji i wygodnej obsługi <ul style="list-style-type: none"> • Dzięki jego niewielkiej średnicy - 35cm - Orange S Kombi jest dyskretny i potrzebuje niewiele miejsca ale i tak oferuje dużą moc cieplną. • ze względu na swoją skromną sylwetkę pasuje idealnie do każdego pomieszczenia • piec można ustawić pod dowolnym kątem • ogrzewa głównie poprzez oddawanie skumulowanego ciepła • samozamykające się drzwiczki z "chłodną" klamką • dalsze szczegóły i dodatkowe informacje na ostatniej stronie • Wybór płyt ochronnych ze szkła lub stali szlachetnej (patrz akcesoria) i kolejnych, Płyty łatwe do usunięcia po sezonie grzewczym Proszę zapoznać się z właściwościami kamienia naturalnego !			