



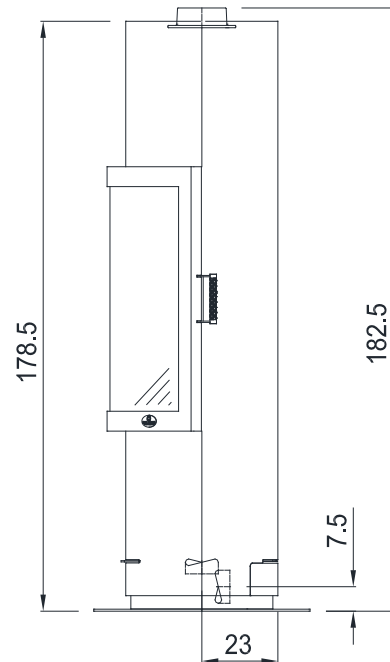
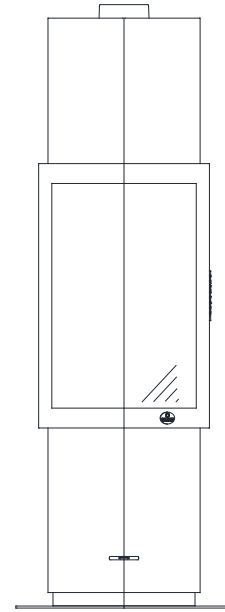
MAX BLANK
HIGH QUALITY

FRANKFURT

**drewno lub pellet
bez użycia prądu**

Dane techniczne urządzenia

wymiary (cm)	szerokość	wysokość	głębokość
gabaryty	33	178,5	33
komora paleniska	27	68	27
szyba	44	68	
drzwiczki	52	80	
Przyłącze spalinowe Ø 15 w ↑ wysokość do króćca na górze urządzenia			182,5
Przyłącze powietrza Ø 10 w → lub ↓ wysokość do środka króćca poziomego			7,5
głębokość do środka króćca pionowego			23
masa całkowita	szamot	blok akumulacyjny	
217 kg	25,5 kg	49 kg	
Dane dla	pelletu	drewna	
moc cieplna nominalna	6,4 kW	10 kW	
zakres wydajności	6,4 - 5 kW	11 - 7 kW	
efektywność	84%	78%	
zdolność grzewcza*	35 - 100 m ³	70 - 210 m ³	
ilość opału	2,2 kg	3,4 kg / h	
czas utrzymania ognia	aż do 1,2 - 2 h	aż do 0,8 - 1,6 h	
oddawanie ciepła	aż do - 6 h	aż do - 7 h	
przepływ mas. spalin	11,89 g/s	14,5 g/s	
temp. spalin na króćcu	195 °C	290 °C	
min/max ciś. tłoczenia	12 / 15 Pa	12 / 15 Pa	
CO (13%/O ₂) [mg/m ³]	312	906	
CO (13%/O ₂) [%]	0,025	0,073	
Pył (13%/O ₂) [mg/m ³]	17	38	
NO _x (13%/O ₂) [mg/m ³]	101	143	
C _x H _y (13%/O ₂) [mg/m ³]	21	72	
odstęp od ściany tył**	37 cm	37 cm	
przy 4 cm Promat-Iso.	18 cm	18 cm	
odstęp od ściany bok	37 cm	37 cm	
przy 4 cm Promat-Iso.	18 cm	18 cm	
odstęp przód	80 cm	80 cm	



Spełnia najnowsze normy opalania drewnem, brykietem drzewnym i pelletem. (patrz przegląd norm)

Proszę zapoznać się z i przestrzegać instrukcji montażu i obsługi urządzenia

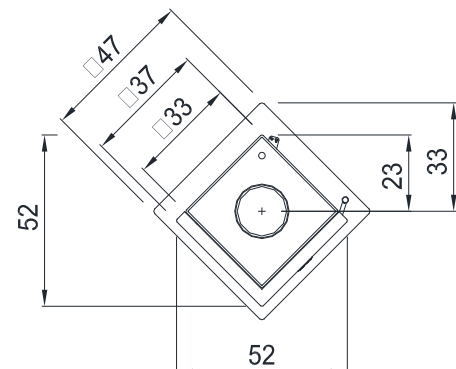
Odpowiedni do wielu rodzajów instalacji kominowych.

Wszystkie wartości dotyczące emisji podane dla rury przyłączeniowej

* W zależności od miejsca ustawienia pieca w pomieszczeniu, izolacji budynku, wysokości pomieszczenia i wsadu drewna

Odnośnie płyt ochronnych na podłogę: zobacz rozporządzenie

Zastrzegamy sobie prawo do zmian, błędów w druku, różnic w strukturze i kolorze.



Kominek kombi akumulacyjny Frankfurt

ENR	Model	dostawa	
239-2001	Frankfurt ↑ kominek kombi Opalanie tylko drewnem (bez akcesoriów do pelletu) <ul style="list-style-type: none"> • korpus i drzwiczki ze stali antracyt • wysoka komora paleniska na pellet lub drewno • tylna ściana paleniska wykonana z szamotu akumulującego ciepło o gr. 3 cm • samozamykające się drzwiczki z "chłodną klamką" • zagięta szyba paleniska umożliwia piękny widok na płomień • blok akumulacyjny 	3	
Akcesoria dla bezprądowego kominka kombi na pellet i drewno			
556-2004	<ul style="list-style-type: none"> • pojemnik na pellet 6,4 kW (przy zakupie wraz z kominkiem) • pojemnik na pellet 6,4 kW • palnik • popielnik kula ze stali nierdzewnej filcowa torba na pellet o pojemności do 20 kg szufelka do pelletu wygodna w użyciu zapalniczka pełzeł do czyszczenia jak również 5- częściowy zestaw do przebudowy na pellet 		
29 239 311	Płyta ze stali szlachetnej (patrz akcesoria)		
29 239 400	plyta ze szkła (wersja limitowana) (patrz akcesoria) (specjalnie dla pieca tego typu) Możliwe doprowadzenie powietrza z zewnątrz: Proszę podać koniecznie przy zamówieniu: przyłączy powietrza <u>poziomo</u> czy <u> pionowo</u> (w zestawie) Pozostałe akcesoria przyłączeniowe (patrz akcesoria)		
Cechy szczególne modelu Frankfurt			
<p>Model Frankfurt oferuje Państwu, przy eksploatacji na pellet lub drewno, wysoce wygodną obsługę.</p> <p>Akcesoria do pelletu/drewna, ogrzewanie 2 rodzajami ognia, niezależne i bez użycia elektryczności. Szybkie i łatwe przestawienie między pelulem a drewnem w zaledwie pięć minut.</p> <p>Odkryj specjalne cechy naszego tego wielofunkcyjnego i romantycznego kominka na YouTube.</p> <p>Rodzaj opału do wyboru, drewno kominkowe lub pellet, sprawia, że jesteście Państwo jeszcze bardziej niezależni i oferuje Państwu możliwość nabycia tego paliwa, które jest w danej chwili tańsze.</p> <p>Kominek kombi akumulacyjny Frankfurt</p> <ul style="list-style-type: none"> • model Frankfurt nie zajmuje dużo miejsca a mimo to posiada wysoką wydajność • ze względu na swoją skromną i "szczupłą" sylwetkę pasuje idealnie do każdego pomieszczenia • dzięki zagiętej szybie paleniska otrzymujecie Państwo lepszy wgląd w palenisko i szeroki widok na ogień • ogień widoczny również z boku • na życzenie klienta możemy dostarczyć również akcesoria do palenia pelulem • zarówno przy paleniu pelulem jak i drewnem oferuje widowiskową i romantyczną grę wysokich płomieni • płomień pelulem może być tak samo romantyczny i równie interesujący jak płomień tradycyjnego drewna • to samo obowiązuje dla ognia tradycyjnego drewna kominkowego • ogrzewanie odbywa się głównie przez oddawanie przyjemnego skumulowanego ciepła i wydłuża się, na skutek pośredniego ogrzewania małego akumulatora ciepła o 1-2 godzin • piec można zawsze przestawić z pelulem na drewno lub odwrotnie zajmuje to tylko ok. 5 min. • w przypadku ogrzewania pelulem wystarczy opróżnić popielnik tylko 1 - 2 razy na sezon, o ile będą przestrzegane wytyczne instrukcji obsługi i odpowiednia jakość pelulem. • dalsze szczegóły i dodatkowe informacje na ostatniej stronie • Wybór płyt ochronnych ze szkła lub stali szlachetnej (patrz akcesoria), łatwy do usunięcia po sezonie grzewczym 			