



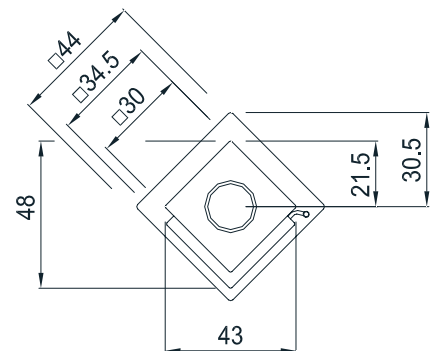
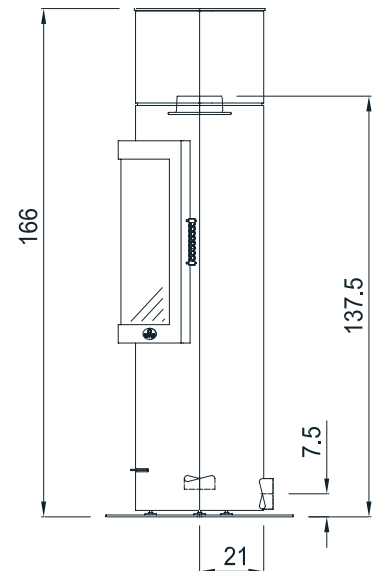
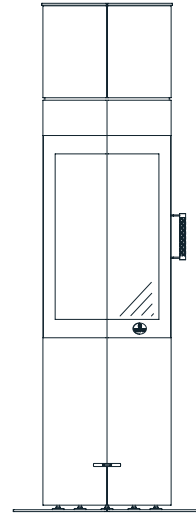
MAX BLANK
HIGH QUALITY

Erfurt SP

**drewno lub pellet
bez użycia prądu**

Dane techniczne urządzenia

wymiary (cm)	szerokość	wysokość	głębokość
gabaryty	30	166	30
komora paleniska	25,5	52	25,5
szyba	34	54	
drzwiczki	42	66	
Przyłącze spalinowe Ø 15 w ↑ wysokość do króćca na górze urządzenia			137,5
Przyłącze powietrza Ø 10 w → lub ↓ wysokość do środka króćca poziomego			7,5
głębokość do środka króćca pionowego			21
masa całkowita	szamot	blok akumulacyjny	
169 kg	14 kg	39 kg	
Dane dla	pelletu	drewna	
nominalna moc cieplna	7,2 kW	5,9 / 7,2 kW	
zakres wydajności	5,4 kW	5,8 - 3 kW	
efektywność	91%	78 / 80%	
zdolność grzewcza*	50 - 150 m ³	50 - 150 m ³	
ilość opału	2,1 kg	1,9 / 2,3 kg / h	
czas utrzymania ognia	bis zu 1,5 h	bis zu 1,5 h	
oddawanie ciepła	bis zu 3 h	bis zu 3 h	
przepływ mas. spalin	5,29 g/s	8,92 / 8,81 g/s	
temp. spalin na króćcu	217 °C	220 / 248 °C	
min/max ciś. tłoczenia	12 / 15 Pa	12 / 15 Pa	
CO (13%/O ₂) [mg/m ³]	540,3	1202,1 / 1062,8	
CO (13%/O ₂) [%]	0,043	0,096 / 0,085	
Pył (13%/O ₂) [mg/m ³]	22,1	35,2 / 28,8	
NO _x (13%/O ₂) [mg/m ³]	75,2	93,3 / 107,1	
C _x H _y (13%/O ₂) [mg/m ³]	25,9	86,7 / 71,0	
odstęp od ściany tył**	50 cm	50 cm	
przy 4 cm Promat-Iso.	21 cm	21 cm	
odstęp od ściany bok	50 cm	50 cm	
przy 4 cm Promat-Iso.	21 cm	21 cm	
odstęp przód	80 cm	80 cm	



**Spełnia najnowsze normy opalania drewnem
i brykietem drzewnym. (patrz przegląd norm)**

Proszę zapoznać się z i przestrzegać instrukcji montażu i obsługi urządzenia

* W zależności od izolacji budynku, wysokości pomieszczenia, wielkości wsadu,
oraz miejsca ustawienia pieca w pomieszczeniu.

Odnośnie płyt ochronnych na podłogę: zobacz rozporządzenie

Wszystkie wartości dotyczące emisji podane dla rury przyłączeniowej

Zastrzegamy sobie prawo do zmian, błędów w druku, różnic w strukturze i kolorze.

Warianty kominka Erfurt SP

ENR	Model	dostawa	
240-2101	Erfurt SP † <ul style="list-style-type: none"> • korpus i drzwiczki ze stali antracyt • duży płomień z pelletu lub drewna • tylna ściana paleniska wykonana z szamotu akumulującego ciepło o gr. 3 cm • samozamykające się drzwiczki z "chłodną" klamką • z rurą przyłączeniową L.350 - z zintegrowanymi drzwiami i kłapką 	3	
Akcesoria			
559-2001	Pojemnik na pellet KO9 7.2 kW Pojemnik na pellet (przy zakupie wraz z kominkiem) <ul style="list-style-type: none"> • z odpornej na temperaturę stali szlachetnej • z zapalniczką, rękawicami silikonowymi torbą filcową na pellet o pojemności do 20 kg, pędzlem do czyszczenia, szufelką do pelletu 		
29 240 311	Płyta ze stali szlachetnej szcztokowanej matowej (patrz akcesoria)		
29 240 400	Plaques z przezrystego szkła (patrz akcesoria)		
	Możliwe doprowadzenie powietrza z zewnątrz: Proszę podać koniecznie przy zamówieniu: przyłącze powietrza <u>poziomo</u> czy <u> pionowo</u> (w zestawie) (w zestawie) Inne akcesoria na ostatnich stronach		
Cechy szczególne modelu Erfurt SP			
<ul style="list-style-type: none"> • dzięki naszej unikalnej kombinacji drewno - pellet bez elektryczności, ogrzewanie będzie jeszcze bardziej ekonomiczne a romantyzm płomieni zostanie zachowany. Odkryj szczegóły na naszych filmach na You tube ! • Erfurt SP zajmuje mało miejsca a mimo to posiada dużą moc • ze względu na swoją skromną sylwetkę pasuje idealnie do każdego pomieszczenia • dwuczęściowa szyba paleniska zapewnia piękny widok • ogień widoczny również z boku • pojemnik na pellet dostępny na zamówienie • romantyczny i interesujący płomień można rozpalić zarówno z pelletu jak i z drewna • płomień pelletu może być tak samo romantyczny i równie interesujący jak płomień tradycyjnego drewna Szybkie i łatwe przestawienie między pelletem a drewnem w zaledwie pięć minut. • w przypadku ogrzewania pelletem wystarczy opróżnić popielnik tylko 1 - 2 razy na sezon, o ile będą przestrzegane wytyczne instrukcji obsługi i odpowiednia jakość pelletu. • dalsze szczegóły i dodatkowe informacje na ostatniej stronie • Wybór płyt ochronnych ze szkła lub stali szlachetnej (patrz akcesoria) i kolejnych, <p>Płyty łatwe do usunięcia po sezonie grzewczym</p> <p style="text-align: center;">Proszę zapoznać się z właściwościami kamienia naturalnego !</p>			