



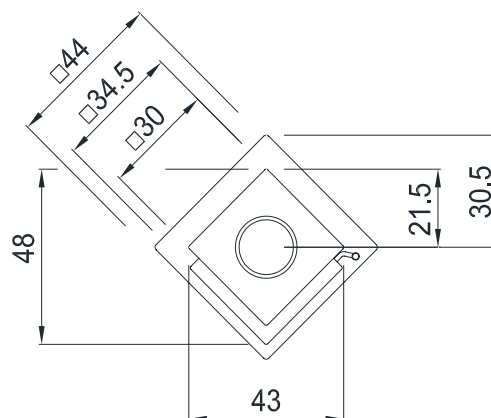
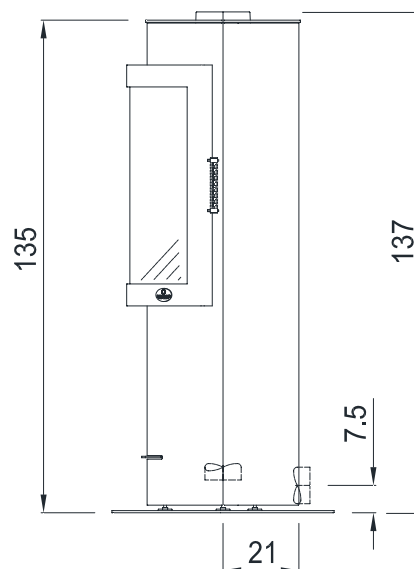
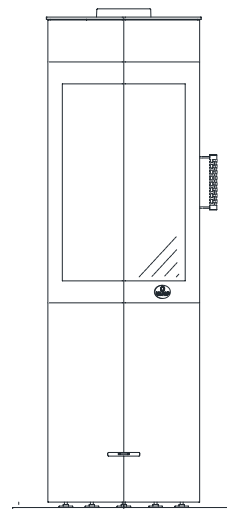
MAX BLANK
HIGH QUALITY

Erfurt

**drewno lub pellet
bez użycia prądu**

Dane techniczne urządzenia

wymiary (cm)	szerokość	wysokość	głębokość
gabaryty	30	135	30
komora paleniska	25,5	52	25,5
szyba	34	54	
drzwiczki	42	66	
Przyłącze spalinowe Ø 15 w ↑ wysokość do króćca na górze urządzenia			137
Przyłącze powietrza Ø 10 w → lub ↓ wysokość do środka króćca poziomego			7,5
głębokość do środka króćca pionowego			21
masa całkowita	szamot	blok akumulacyjny	
120 kg	14 kg	-	
Dane dla	pelletu	drewna	
nominalna moc cieplna	7,2 kW	5,9 / 7,2 kW	
zakres wydajności	5,4 kW	5,8 - 3 kW	
efektywność	91%	78 / 80%	
zdolność grzewcza*	50 - 150 m ³	50 - 150 m ³	
ilość opału	2,1 kg	1,9 / 2,3 kg / h	
czas utrzymania ognia	bis zu 1,5 h	bis zu 1,5 h	
oddawanie ciepła	bis zu 2 h	bis zu 2 h	
przepływ mas. spalin	5,29 g/s	8,92 / 8,81 g/s	
temp. spalin na króćcu	217 °C	220 / 248 °C	
min/max ciś. tłoczenia	12 / 15 Pa	12 / 15 Pa	
CO (13%/O ₂) [mg/m ³]	540,3	1202,1 / 1062,8	
CO (13%/O ₂) [%]	0,043	0,096 / 0,085	
Pył (13%/O ₂) [mg/m ³]	22,1	35,2 / 28,8	
NO _x (13%/O ₂) [mg/m ³]	75,2	93,3 / 107,1	
CxHy (13%/O ₂) [mg/m ³]	25,9	86,7 / 71,0	
odstęp od ściany tył**	50 cm	50 cm	
przy 4 cm Promat-Iso.	21 cm	21 cm	
odstęp od ściany bok	50 cm	50 cm	
przy 4 cm Promat-Iso.	21 cm	21 cm	
odstęp przód	80 cm	80 cm	



**Spełnia najnowsze normy opalania drewnem
i brykietem drzewnym. (patrz przegląd norm)**

Proszę zapoznać się z i przestrzegać instrukcji montażu i obsługi urządzenia

* W zależności od izolacji budynku, wysokości pomieszczenia, wielkości wsadu,
oraz miejsca ustawienia pieca w pomieszczeniu.

Odnośnie płyt ochronnych na podłogę: zobacz rozporządzenie

Wszystkie wartości dotyczące emisji podane dla rury przyłączeniowej

Zastrzegamy sobie prawo do zmian, błędów w druku, różnic w strukturze i kolorze.

Warianty kominka Erfurt

ENR	Model	dostawa	
240-2001	Erfurt † <ul style="list-style-type: none"> • korpus i drzwiczki ze stali antracyt • duży płomień z pelletu lub drewna • tylna ściana paleniska wykonana z szamotu akumulującego ciepło o gr. 3 cm • samozamykające się drzwiczki z "chłodną" klamką • z rurą przyłączeniową L.350 - ze zintegrowanymi drzwiami i klapką 	3	
Akcesoria			
559-2001	Pojemnik na pellet KO9 7.2 kW Pojemnik na pellet (przy zakupie wraz z kominkiem) <ul style="list-style-type: none"> • z odpornej na temperaturę stali szlachetnej • z zapalniczką, rękawicami silikonowymi torbą filcową na pellet o pojemności do 20 kg, pędzlem do czyszczenia, szufelką do pelletu 		
29 240 311	Płyta ze stali szlachetnej szcztokowanej matowej (patrz akcesoria)		
29 240 400	Plaques z przezrystego szkła (patrz akcesoria)		
	Możliwe doprowadzenie powietrza z zewnątrz: Proszę podać koniecznie przy zamówieniu: przyłączyć powietrza <u>poziomo</u> czy <u> pionowo</u> (w zestawie) (w zestawie) Inne akcesoria na ostatnich stronach		
Cechy szczególne modelu Erfurt			
<ul style="list-style-type: none"> • dzięki naszej unikalnej kombinacji drewno - pellet bez elektryczności, ogrzewanie będzie jeszcze bardziej ekonomiczne a romantyzm płomieni zostanie zachowany. Odkryj szczegóły na naszych filmach na You tube ! • Erfurt zajmuje mało miejsca a mimo to posiada dużą moc • ze względu na swoją skromną sylwetkę pasuje idealnie do każdego pomieszczenia • dwuczęściowa szyba paleniska zapewnia piękny widok • ogień widoczny również z boku • pojemnik na pellet dostępny na zamówienie • romantyczny i interesujący płomień można rozpalić zarówno z pelletu jak i z drewna • płomień pelletu może być tak samo romantyczny i równie interesujący jak płomień tradycyjnego drewna Szybkie i łatwe przestawienie między pelletem a drewnem w zaledwie pięć minut. • w przypadku ogrzewania pelletem wystarczy opróżnić popielnik tylko 1 - 2 razy na sezon, o ile będą przestrzegane wytyczne instrukcji obsługi i odpowiednia jakość pelletu. • dalsze szczegóły i dodatkowe informacje na ostatniej stronie • Wybór płyt ochronnych ze szkła lub stali szlachetnej (patrz akcesoria) i kolejnych, <p>Płyty łatwe do usunięcia po sezonie grzewczym</p> <p style="text-align: center;">Proszę zapoznać się z właściwościami kamienia naturalnego !</p>			