



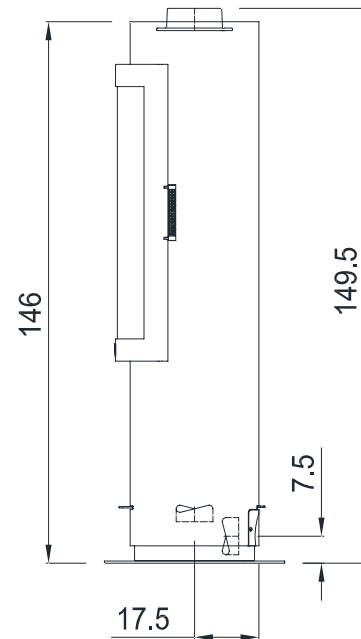
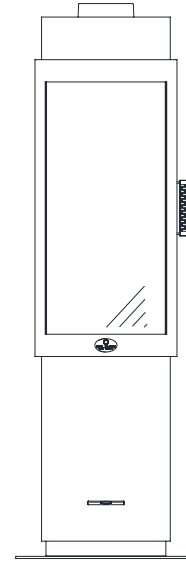
**MAX BLANK**  
HIGH QUALITY

# DIJON S

**drewno lub pellet  
bez użycia prądu**

## Dane techniczne urządzenia

wymiary (cm)	szerokość	wysokość	głębokość
gabaryty	35	146	35
komora paleniska	26	68	30
szyba	33	68	
drzwiczki	39	80	
<b>Przyłącze spalinowe Ø 15 w ↑</b> wysokość do króćca na górze urządzenia			149,5
<b>Przyłącze powietrza Ø 10 w → lub ↓</b> wysokość do środka króćca poziomego głębokość do środka króćca pionowego			17,5
masa całkowita	szamot	blok akumulacyjny	
131 kg	17,5 kg	-	
Dane dla	pelletu	drewna	
moc cieplna nominalna	7 kW	8,5 kW	
zakres wydajności	7 - 5 kW	8,5 - 6 kW	
efektywność	85%	81%	
zdolność grzewcza*	35 - 100 m <sup>3</sup>	70 - 210 m <sup>3</sup>	
ilość opału	2,2 kg	2,7 kg / h	
czas utrzymania ognia	aż do 1,2 - 2 h	aż do 0,8 - 1,6 h	
oddawanie ciepła	aż do 4 h	aż do 4 h	
przepływ mas. spalin	9,40 g/s	10,95 g/s	
temp. spalin na króćcu	220 °C	265 °C	
min/max ciś. tłoczenia	12 / 15 Pa	12 / 15 Pa	
CO (13%/O <sub>2</sub> ) [mg/m <sup>3</sup> ]	594	1072	
CO (13%/O <sub>2</sub> ) [%]	0,048	0,086	
Pył (13%/O <sub>2</sub> ) [mg/m <sup>3</sup> ]	17	38	
NO <sub>x</sub> (13%/O <sub>2</sub> ) [mg/m <sup>3</sup> ]	98	125	
C <sub>x</sub> H <sub>y</sub> (13%/O <sub>2</sub> ) [mg/m <sup>3</sup> ]	14	78	
odstęp od ściany tył**	37 cm	37 cm	
przy 4 cm Promat-Iso.	18 cm	18 cm	
odstęp od ściany bok	37 cm	37 cm	
przy 4 cm Promat-Iso.	18 cm	18 cm	
odstęp przód	80 cm	80 cm	



Spełnia najnowsze normy opalania drewnem, brykietem drzewnym i pelletem. (patrz przegląd norm)

### Proszę zapoznać się z i przestrzegać instrukcji montażu i obsługi urządzenia

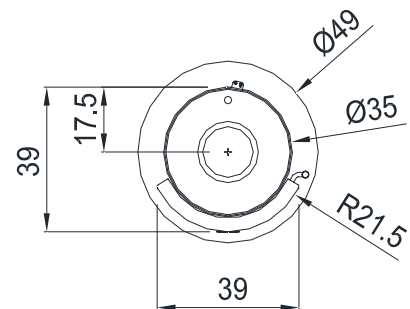
Odpowiedni do wielu rodzajów instalacji kominowych.

Wszystkie wartości dotyczące emisji podane dla rury przyłączeniowej

\* W zależności od miejsca ustawienia pieca w pomieszczeniu, izolacji budynku, wysokości pomieszczenia i wsadu drewna

Odnośnie płyt ochronnych na podłogę: zobacz rozporządzenie

Zastrzegamy sobie prawo do zmian, błędów w druku, różnic w strukturze i kolorze.



## Warianty kominka kombi Dijon S

ENR	Model	dostawa	
238-2001	<b>Dijon S † kominek kombi</b> Opalanie tylko drewnem (bez akcesoriów do pelletu) <ul style="list-style-type: none"> <li>• Korpus i drzwiczki ze stali antracyt</li> <li>• wysoka komora paleniska na pellet lub drewno</li> <li>• tylna ściana paleniska wykonana z szamotu akumulującego ciepło o gr. 3 cm</li> <li>• samozamykające się drzwiczki z "chłodną klamką"</li> <li>• zaokrąglona szyba paleniska zapewnia piękny widok</li> </ul>	3	
238-2021	<b>Dijon S † obracany kominek kombi</b> Opalanie tylko drewnem (bez akcesoriów do pelletu) <ul style="list-style-type: none"> <li>• Korpus i drzwiczki ze stali antracyt</li> <li>• wysoka komora paleniska na pellet lub drewno</li> <li>• tylna ściana paleniska wykonana z szamotu akumulującego ciepło o gr. 3 cm</li> <li>• samozamykające się drzwiczki z "chłodną klamką"</li> <li>• zaokrąglona szyba paleniska zapewnia piękny widok</li> </ul>	3	
<b>Akcesoria</b>			
556-2004	<ul style="list-style-type: none"> <li>• <b>pojemnik na pellet - 7 kW (przy zakupie wraz z kominkiem)</b></li> <li>• <b>pojemnik na pellet - 7 kW</b></li> <li>• palnik</li> <li>• popielnik</li> <li>kula ze stali nierdzewnej</li> <li>filcowa torba na pellet o pojemności do 20 kg</li> <li>rękawica odporna na temperatury (silikonowa z logo MB)</li> <li>szufelka do pelletu</li> <li>wygodna w użyciu zapalniczka</li> <li>pędzel do czyszczenia</li> <li>jak również 5- częściowy zestaw do przebudowy na pellet</li> </ul>		
29 232 311	<b>płyta ze stali szlachetnej (patrz akcesoria)</b>		
29 232 400	<b>płyta ze szkła (patrz akcesoria)</b> (specjalnie dla pieca tego typu) Możliwe doprowadzenie powietrza z zewnątrz: <b>Proszę podać koniecznie przy zamówieniu:</b> przyłączy powietrza <u>poziomo</u> czy <u>pionowo</u> (w zestawie) wersja obracana - przyłączy tylko pionowo Pozostałe akcesoria przyłączeniowe (patrz akcesoria)		
<b>Cechy szczególne modelu Dijon S</b>			
<p><b>Model Dijon S oferuje przy eksploatacji na pellet bardzo wygodną obsługę.</b></p> <p>Akcesoria do pelletu/drewna, ogrzewanie 2 rodzajami ognia, niezależne i bez użycia elektryczności. Szybkie i łatwe przestawienie między pelletem a drewnem w zaledwie pięć minut.</p> <p>Odkryj specjalne cechy naszego tego wielofunkcyjnego i romantycznego kominka na YouTube.</p> <p>Rodzaj opału do wyboru, drewno kominkowe lub pellet, sprawia, że jesteście Państwo jeszcze bardziej niezależni i oferuje Państwu możliwość nabycia tego paliwa, które jest w danej chwili tańsze.</p> <p><b>Kominek kombi Dijon S</b></p> <ul style="list-style-type: none"> <li>• Dijon S zajmuje mało miejsca a mimo to oferuje wysoką wydajność</li> <li>• ze względu na swoją skromną i "szczupłą" sylwetkę pasuje idealnie do każdego pomieszczenia</li> <li>• kominek może być przekręcony w dowolnym kierunku</li> <li>• na życzenie klienta możemy dostarczyć również akcesoria do palenia pelletem</li> <li>• zarówno przy paleniu pelletem jak i drewnem oferuje widowiskową i romantyczną grę wysokich płomieni</li> <li>• płomień pelletu może być tak samo romantyczny i równie interesujący jak płomień tradycyjnego drewna</li> <li>• to samo obowiązuje dla ognia tradycyjnego drewna kominkowego</li> <li>• ogrzewanie odbywa się głównie przez oddawanie przyjemnego skumulowanego ciepła</li> <li>• piec można zawsze przestawić z pelletu na drewno lub odwrotnie zajmuje to tylko ok. 5 minut.</li> <li>• w przypadku ogrzewania pelletem wystarczy opróżnić popielnik tylko 1 - 2 razy na sezon, o ile będą przestrzegane wytyczne instrukcji obsługi i odpowiednia jakość pelletu.</li> <li>• dalsze szczegóły i dodatkowe informacje na ostatniej stronie</li> <li>• Wybór płyt ochronnych ze szkła lub stali szlachetnej (patrz akcesoria), łatwy do usunięcia po sezonie grzewczym</li> </ul>			