



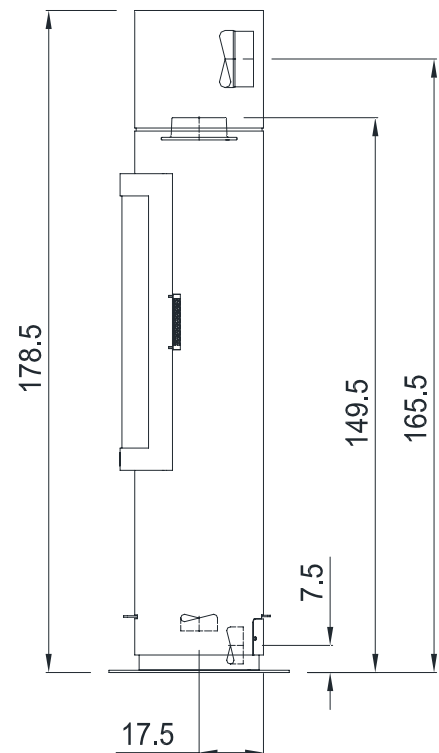
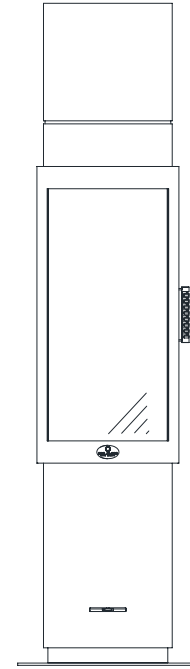
MAX BLANK
HIGH QUALITY

DIJON L

**drewno lub pellet
bez użycia prądu**

Dane techniczne urządzenia

wymiary (cm)	szerokość	wysokość	głębokość
gabaryty	35	178,5	35
komora paleniska	26	68	30
szyba	33	68	
drzwiczki	39	80	
Przyłącze spalinowe Ø 15 w → lub ↑			
wysokość do środka króćca z tyłu urządzenia			165,5
wysokość do króćca na górze urządzenia			149,5
Przyłącze powietrza Ø 10 w → lub ↓			
wysokość do środka króćca poziomego			7,5
głębokość do środka króćca pionowego			17,5
masa całkowita	szamot	blok akumulacyjny	
179 kg	17,5 kg	39 kg	
Dane dla	pelletu	drewna	
moc cieplna nominalna	7,0 kW	8,5 kW	
zakres wydajności	7 - 5 kW	8,5 - 6 kW	
efektywność	85%	81%	
zdolność grzewcza*	35 - 100 m ³	70 - 210 m ³	
ilość opału	2,2 kg	2,7 kg / h	
czas utrzymania ognia	aż do 1,2 - 2 h	aż do 0,8 - 1,6 h	
oddawanie ciepła	aż do 6 h	aż do 6 h	
przepływ mas. spalin	9,40 g/s	10,95 g/s	
temp. spalin na króćcu	220 °C	265 °C	
min/max ciś. tłoczenia	12 / 15 Pa	12 / 15 Pa	
CO (13%/O ₂) [mg/m ³]	594	1072	
CO (13%/O ₂) [%]	0,048	0,086	
Pył (13%/O ₂) [mg/m ³]	17	38	
NO _x (13%/O ₂) [mg/m ³]	98	125	
C _x H _y (13%/O ₂) [mg/m ³]	14	78	
odstęp od ściany tył**	37 cm	37 cm	
przy 4 cm Promat-Iso.	18 cm	18 cm	
odstęp od ściany bok	37 cm	37 cm	
przy 4 cm Promat-Iso.	18 cm	18 cm	
odstęp przód	80 cm	80 cm	



Spełnia najnowsze normy opalania drewnem, brykietem drzewnym i pelletem. (patrz przegląd norm)

Proszę zapoznać się z i przestrzegać instrukcji montażu i obsługi urządzenia

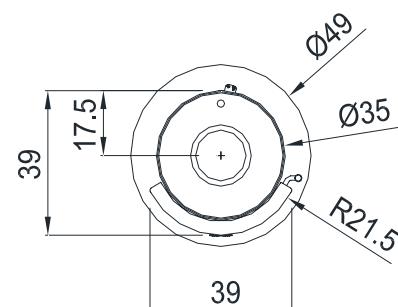
Odpowiedni do wielu rodzajów instalacji kominowych.

Wszystkie wartości dotyczące emisji podane dla rury przyłączeniowej

* W zależności od miejsca ustawienia pieca w pomieszczeniu, izolacji budynku, wysokości pomieszczenia i wsadu drewna

Odnośnie płyt ochronnych na podłogę: zobacz rozporządzenie

Zastrzegamy sobie prawo do zmian, błędów w druku, różnic w strukturze i kolorze.



Warianty kominka akumulacyjnego kombi Dijon L

ENR	Model	dostawa	
238-2010	Dijon L ↑ kominek kombi Opalanie tylko drewnem (bez akcesoriów do pelletu)	3	
238-2013	Dijon L → kominek kombi Opalanie tylko drewnem (bez akcesoriów do pelletu) <ul style="list-style-type: none"> • korpus i drzwiczki paleniska ze stali antracyt • wysoka komora paleniska na pellet lub drewno • tylna ściana paleniska wykonana z szamotu akumulującego ciepło o gr. 3 cm • samozamykające się drzwiczki z "chłodną klamką" • zaokrąglona szyba paleniska zapewnia piękny widok • blok akumulacyjny 	3	
238-2020	Dijon L ↑ obracany kominek kombi tylko na drewno kominkowe (bez osprzętu na pellet) <ul style="list-style-type: none"> • korpus i drzwiczki ze stali antracyt • wysoka komora paleniska na pellet lub drewno • tylna ściana paleniska wykonana z szamotu akumulującego ciepło o gr. 3 cm • samozamykające się drzwiczki z "chłodną klamką" • zaokrąglona szyba paleniska zapewnia piękny widok • blok akumulacyjny 	3	
Akcesoria			
556-2004	<ul style="list-style-type: none"> • pojemnik na pellet 7 kW (przy zakupie wraz z kominkiem) • pojemnik na pellet 7 kW • palnik • popielnik kula ze stali nierdzewnej filcowa torba na pellet o pojemności do 20 kg rękawica odporna na temperatury (silikonowa z logo MB) szufelka do pelletu wygodna w użyciu zapalniczka pędzel do czyszczenia jak również 5- częściowy zestaw do przebudowy na pellet 		
29 232 311	 płyta ze stali szlachetnej (patrz akcesoria)		
29 232 400	 płyta ze szkła (patrz akcesoria) (specjalnie dla pieca tego typu) Możliwe doprowadzenie powietrza z zewnątrz: Proszę podać koniecznie przy zamówieniu: przyłącze powietrza <u>poziomo</u> czy <u>pionowo</u> (w zestawie) wersja obracana - przyłącze tylko pionowo Pozostałe akcesoria przyłączeniowe (patrz akcesoria)		
Cechy szczególne modelu Dijon L			
<p>Model Dijon L oferuje przy eksploatacji na pellet wyjątkowo wygodną obsługę. Akcesoria do pelletu/drewna, ogrzewanie 2 rodzajami ognia, niezależne i bez użycia elektryczności. Szybkie i łatwe przestawienie między pelletem a drewnem w zaledwie pięć minut.</p> <p>Kominek kombi akumulacyjny Dijon L</p> <ul style="list-style-type: none"> • Dijon L nie zajmuje dużo miejsca a mimo to oferuje wysoką wydajność • ze względu na swoją skromną i "szczupłą" sylwetkę pasuje idealnie do każdego pomieszczenia • kominek może być przekręcony w dowolnym kierunku • zarówno przy paleniu pelletem jak i drewnem oferuje widowiskową i romantyczną grę wysokich płomieni • płomień pelletu może być tak samo romantyczny i równie interesujący jak płomień tradycyjnego drewna • ogrzewanie odbywa się głównie przez oddawanie przyjemnego skumulowanego ciepła i wydłuża się, na skutek pośredniego ogrzewania małego akumulatora ciepła o 1-2 godzin • piec można zawsze przestawić z pelletu na drewno lub odwrotnie zajmuje to tylko ok. 5 min. • w przypadku ogrzewania pelletem wystarczy opróżnić popielnik tylko 1 - 2 razy na sezon, o ile będą przestrzegane wytyczne instrukcji obsługi i odpowiednia jakość pelletu. • dalsze szczegóły i dodatkowe informacje na ostatniej stronie • Wybór płyt ochronnych ze szkła lub stali szlachetnej (patrz akcesoria), łatwy do usunięcia po sezonie grzewczym 			