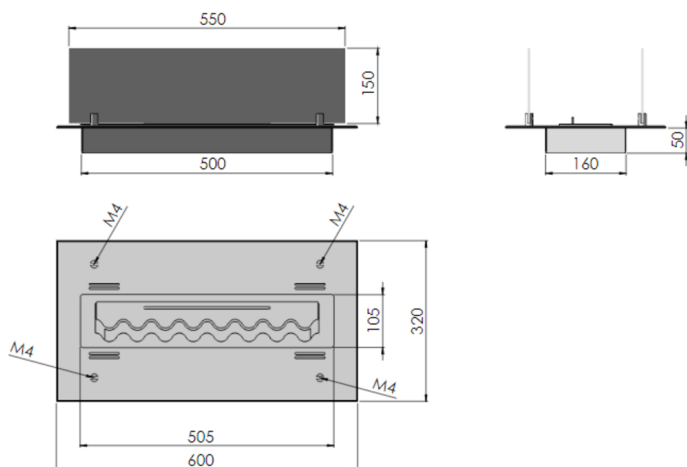


KARTA
PRODUKTOWA



Biokominek
Insert 600

WYMIARY CAŁKOWITE : 600mm x 320mm x 50mm



Typ -do wnęki
(w każdym materiale - nawet bezpośrednio w płycie MDF, bez koniecznej izolacji)
Wymiary wnęki - otwór
505-520mm x165mm x 55-65mm



SZYBA : 550mm x 150mm (2szt), PROSTA
PALENISKO : 500mm (Poj.1L)
CZAS SPALANIA : 2-4 godz.
TYP PALNIKA - FALA (z regulacją płomienia)
MATERIAŁ : stal nierdzewna INOX
IZOLACJA - brak
KOLOR STANDARDOWY - inox
WAGA - 12kg

Posiada system odpowietrzający, który zapobiega powstaniu ciśnienia pod palnikiem przy ewentualnym przelaniu paliwa. Dzięki dodatkowemu zbiornikowi pod palnikiem, system ten zapobiega także wypłynięciu paliwa poza biokominek. Szyba montowana jest na mocowaniach.

Wkład z włókna ceramicznego podnosi bezpieczeństwo, a także wydłuża i optymalizuje proces palenia. Przesuwana listwa z uchwytem pozwala na skuteczne i bezpieczne wygaszanie kominka oraz regulację wysokości płomienia. Palnik posiada certyfikat TUV.



infire

Magia ognia wszędzie tam, gdzie chcesz...