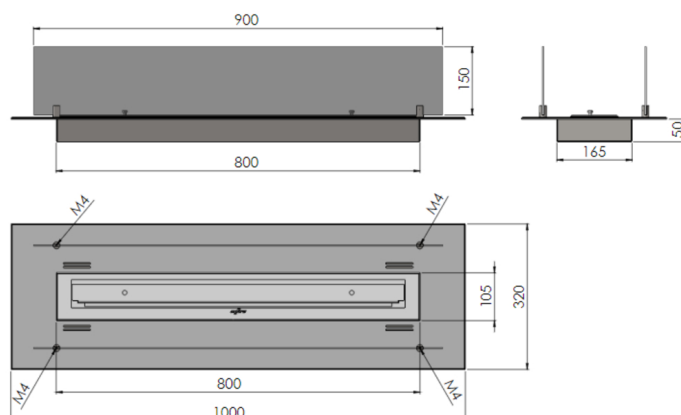


KARTA  
PRODUKTOWA

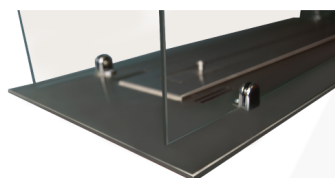


Biokominek  
Insert 1000

WYMIARY CAŁKOWITE : 1000mm x 320mm x 150mm



Typ -do wnęki  
 (w każdym materiale - nawet  
 bezpośrednio w płycie MDF, bez  
 koniecznej izolacji)  
 Wymiary wnęki - otwór 810-820mm  
 x190-200mm x 55-60mm



SZYBA : 950mm x 150mm (2szt), PROSTA  
 PALENISKO : 800mm (Poj.2L)  
 CZAS SPALANIA :2-4 godz.  
 TYP PALNIKA - PROSTY ( z regulacją płomienia)  
 MATERIAŁ : stal nierdzewna INOX  
 IZOLACJA - brak  
 KOLOR STANDARDOWY -inox  
 WAGA - 16kg

Posiada system odpowietrzający, który zapobiega powstaniu ciśnienia pod palnikiem przy ewentualnym przelaniu paliwa. Dzięki dodatkowemu zbiornikowi pod palnikiem, system ten zapobiega także wypłynięciu paliwa poza biokominek. Szyba montowana jest na mocowaniach.

Wkład z włókna ceramicznego podnosi bezpieczeństwo, a także wydłuża i optymalizuje proces palenia. Przesuwana listwa z uchwytem pozwala na regulację wysokości płomienia. Wygaszanie odbywa się przy pomocy nakładki dołączonej do zestawu. Palnik posiada certyfikat TUV.



**infire**

Magia ognia wszędzie tam, gdzie chcesz...