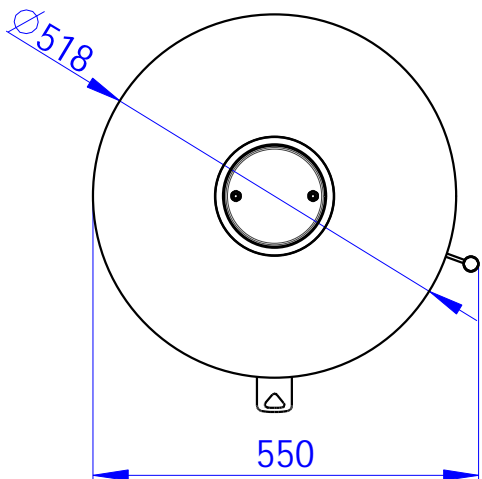
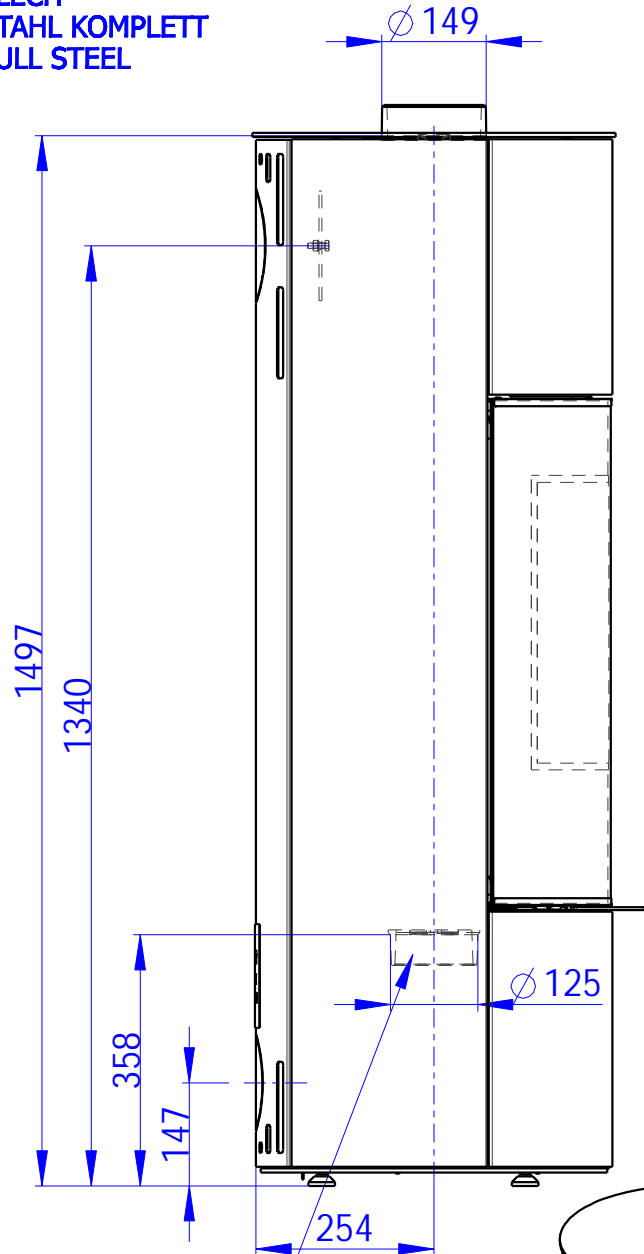
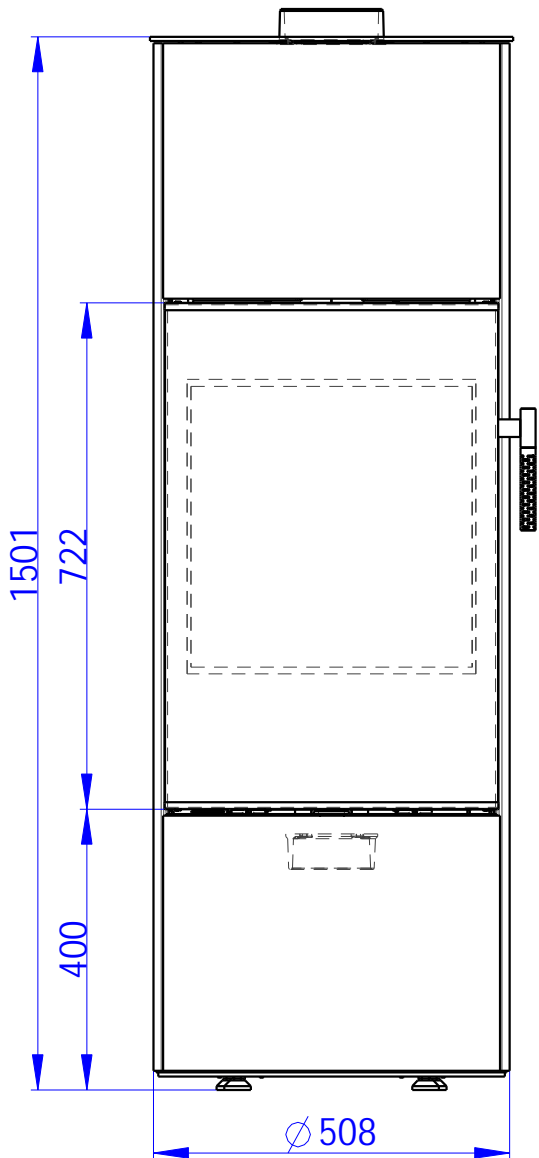


PLECH
STAHL KOMPLETT
FULL STEEL



Centralni prived vzduchu
Zentralluftzufuhr
Central air inlet

Primarni a sekundarni vzduch
Primarluft und sekundarluft
Primary and secondary air

