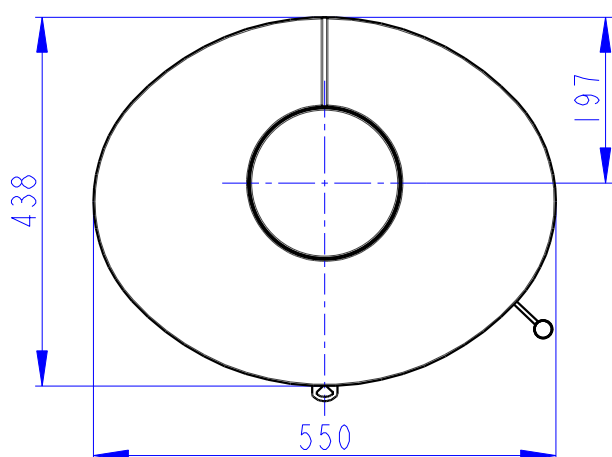
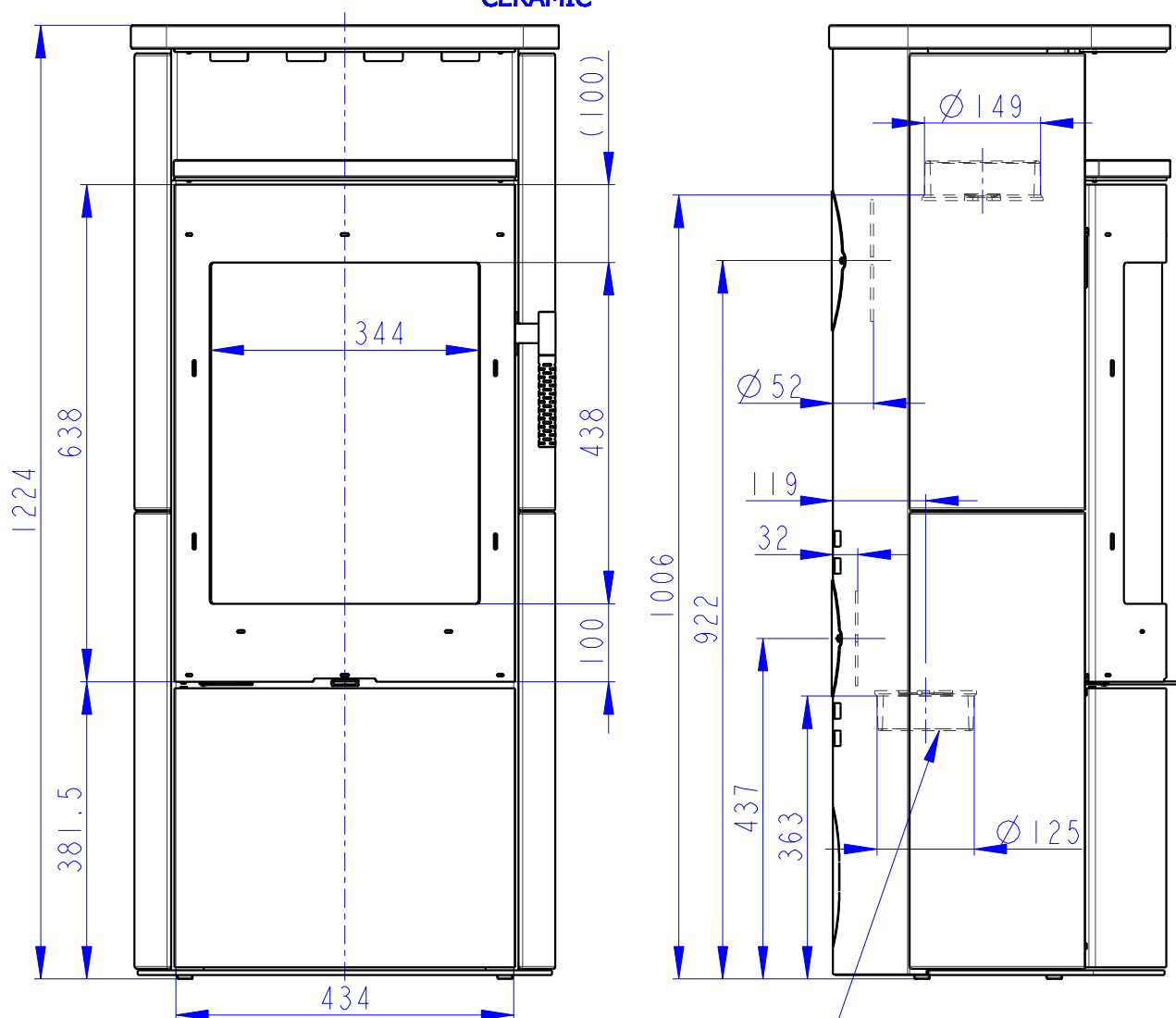


# Romotop® LUGO N 01

KERAMIKA  
KERAMIK  
CERAMIC



Centralni privod vzduchu  $\varnothing 125$   
Zentral luftzufuhr  $\varnothing 125$   
Central air inlet  $\varnothing 125$

Primarni a sekundarni vzduch  
Primarluft und sekundarluft  
Primary and secondary air

