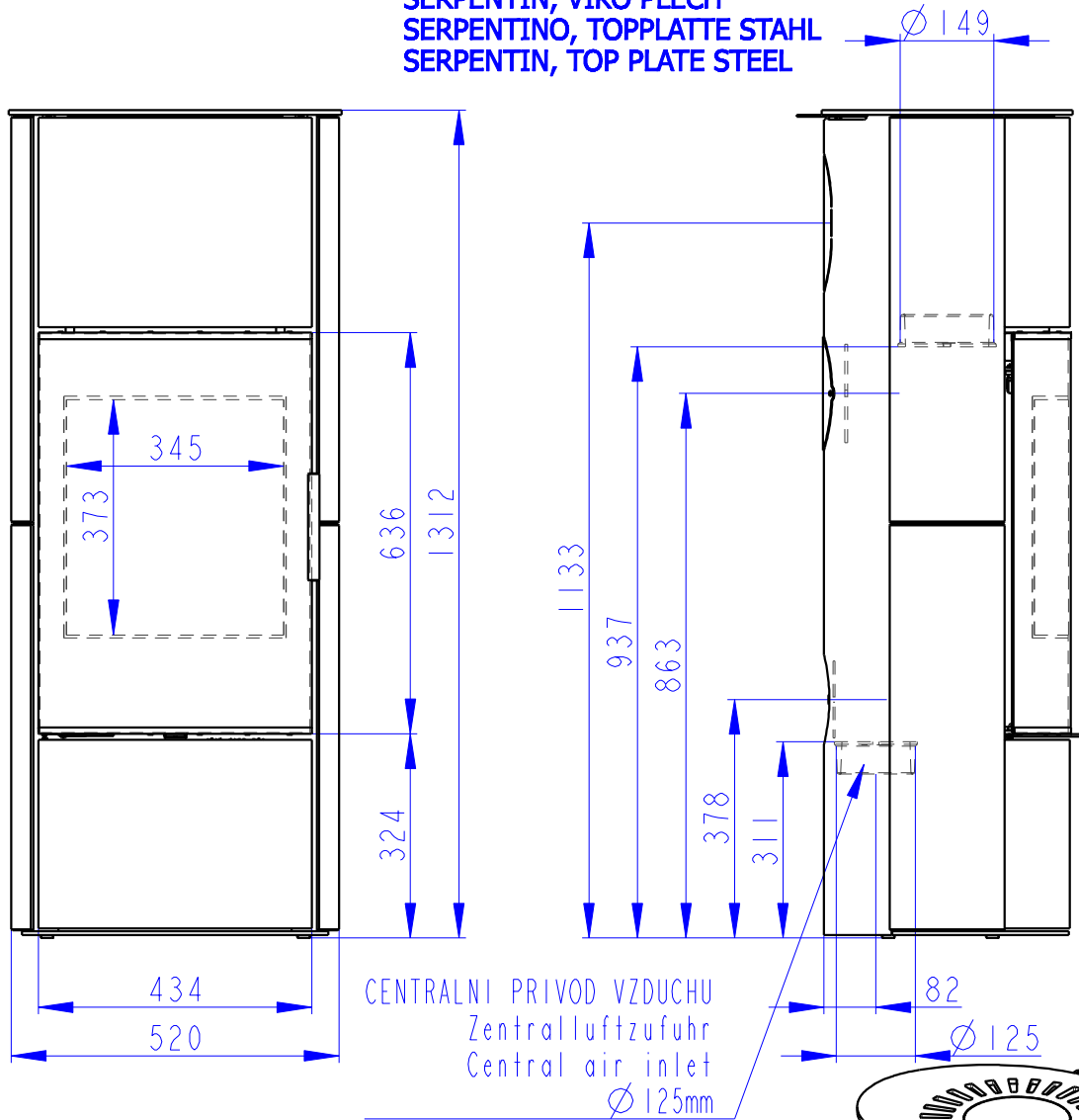


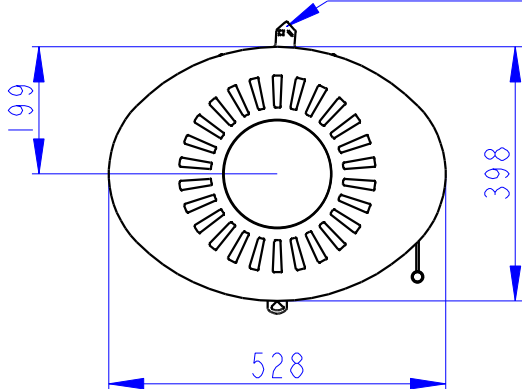
# LAREDO 02 A

SERPENTIN, VÍKO PLECH  
 SERPENTINO, TOPPLATTE STAHL  
 SERPENTIN, TOP PLATE STEEL



CENTRALNI PRIVOD VZDUCHU  
 Zentralluftzufuhr  
 Central air inlet  
 Ø 125mm

KLAPKA KONVEKCIHO VZDUCHU  
 KonvektionsLuftSchieber



SEKUNDARNI VZDUCH  
 Sekundärluft  
 Secondary air  
 A/UND/AND  
 PRIMARNI VZDUCH  
 Primärluft  
 Primary air