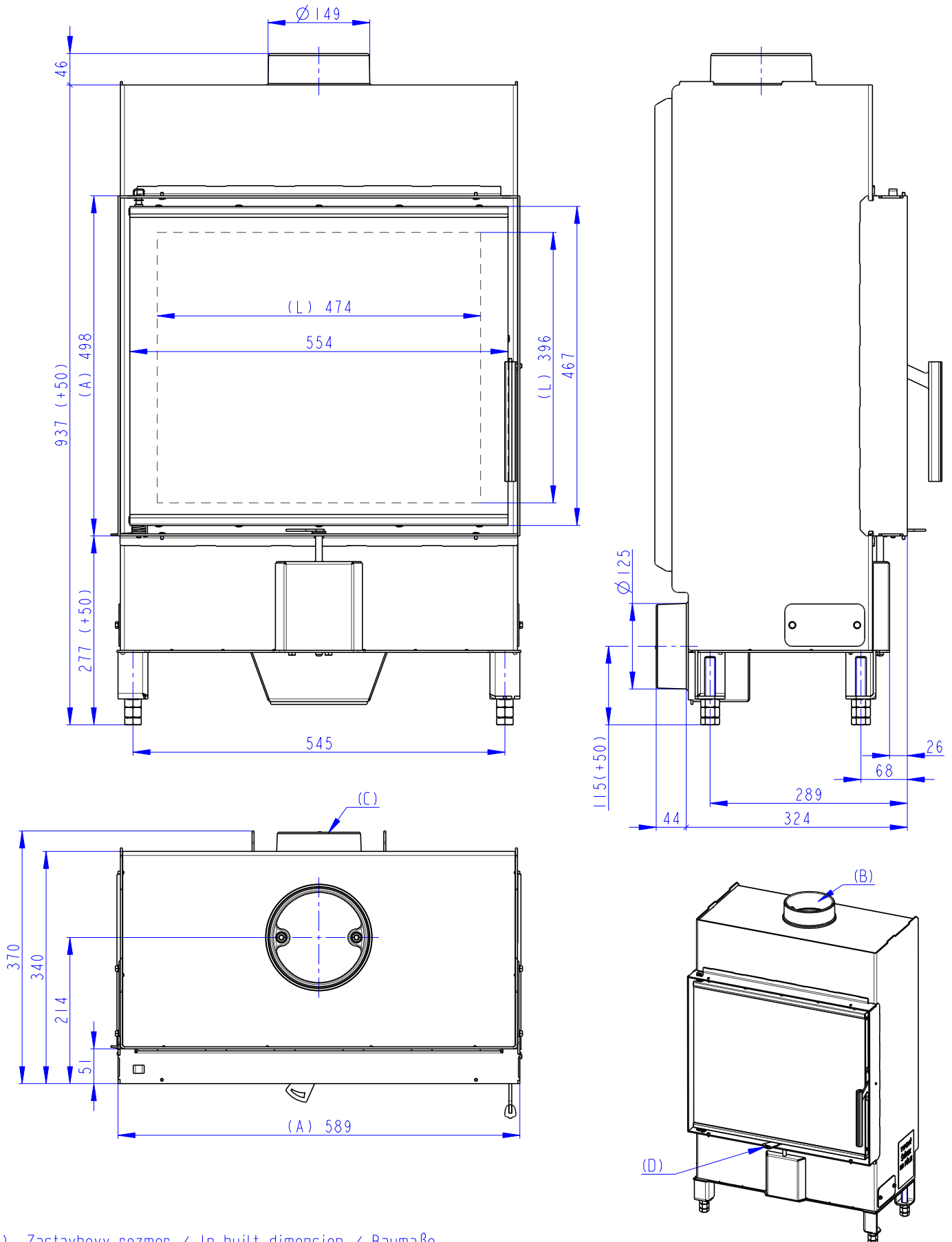


Rozměry v mm
Dimensions in mm
Maße in mm

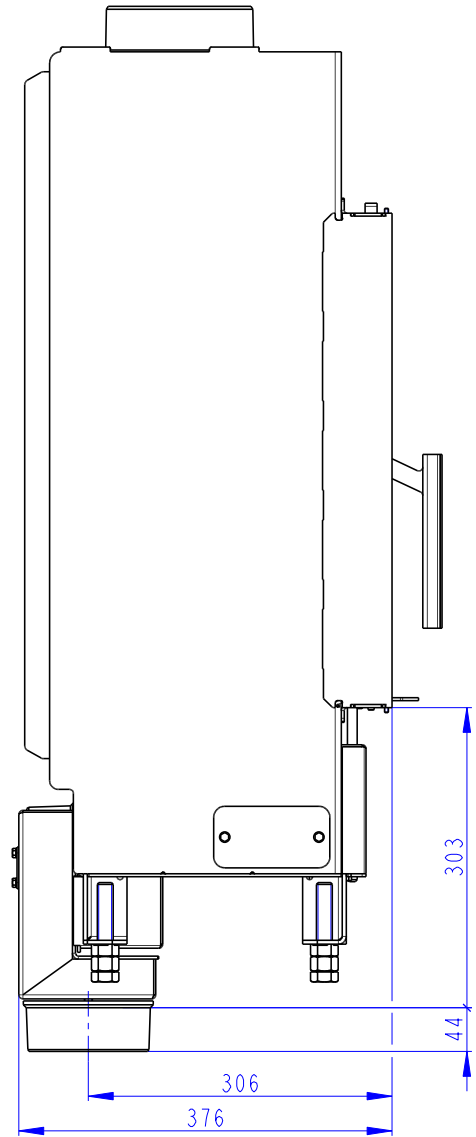
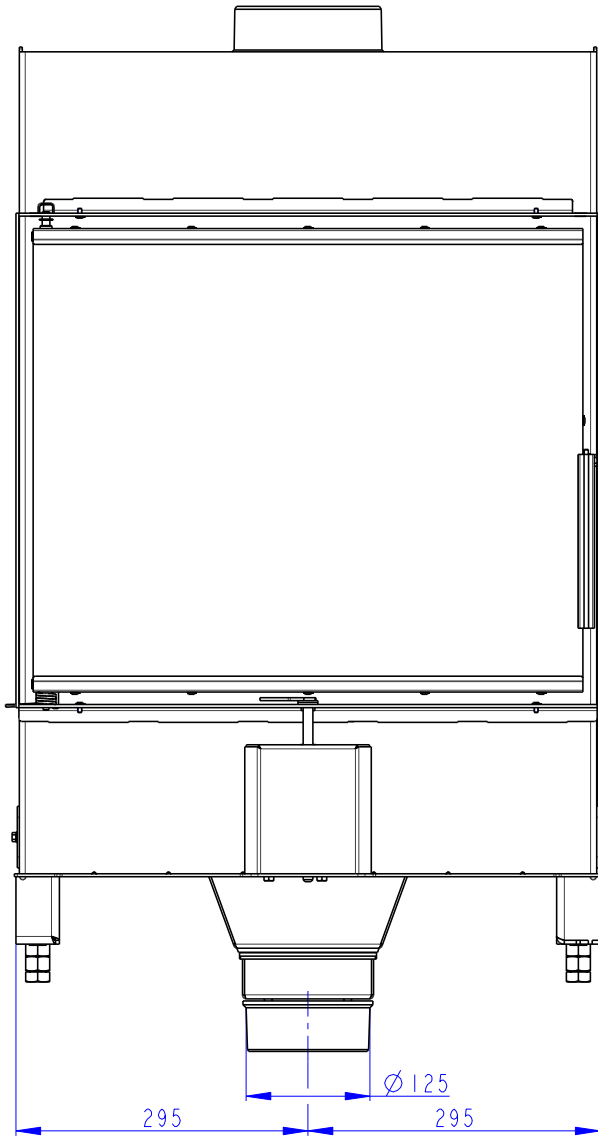
Heat 2g 59.50.13
120kg



- (A) Zastavbovy rozmer / In-built dimension / Baumaße
 (B) Litinový odvod kouře / Cast iron spigot / Der gusseiserne Rauchabgang
 (C) Centrální privod vzduchu / Central air inlet / Zentralluftzufuhr
 (D) Primární a sekundární vzduch / Primary and secondary air / Primärluft und Sekundärluft
 (L) Volná plocha prosklení / Free glass area / Freie Glassichtfläche

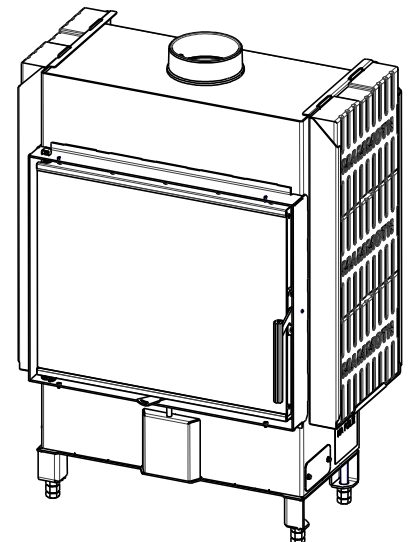
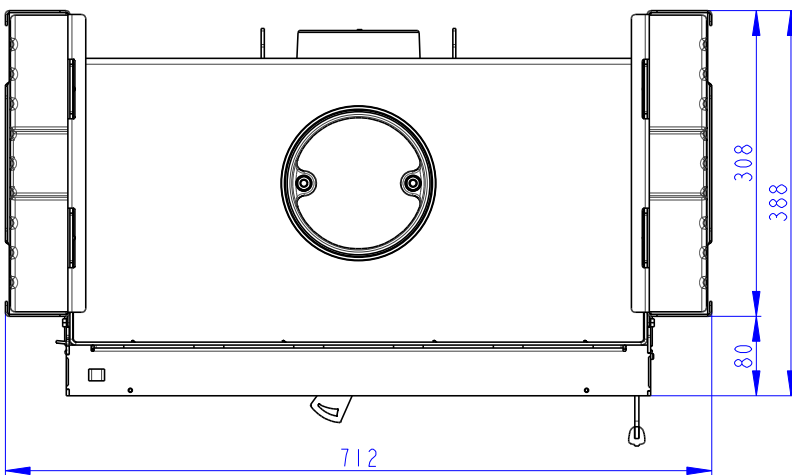
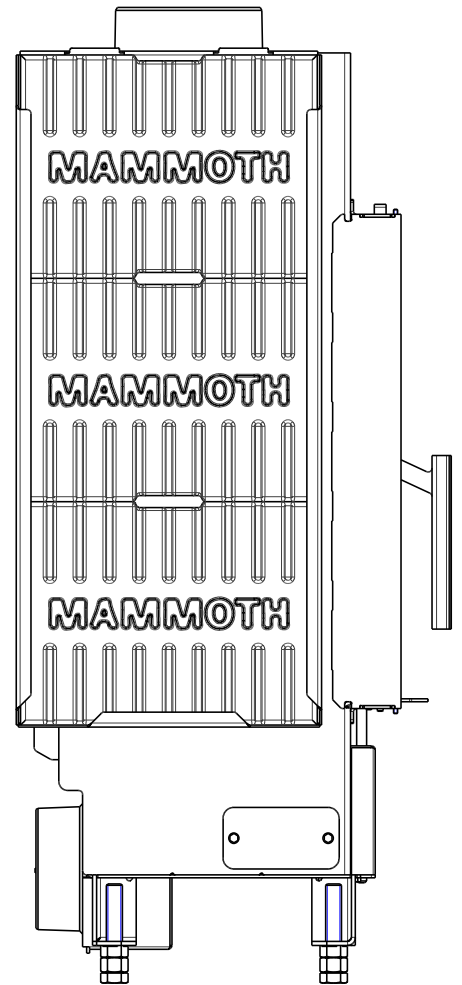
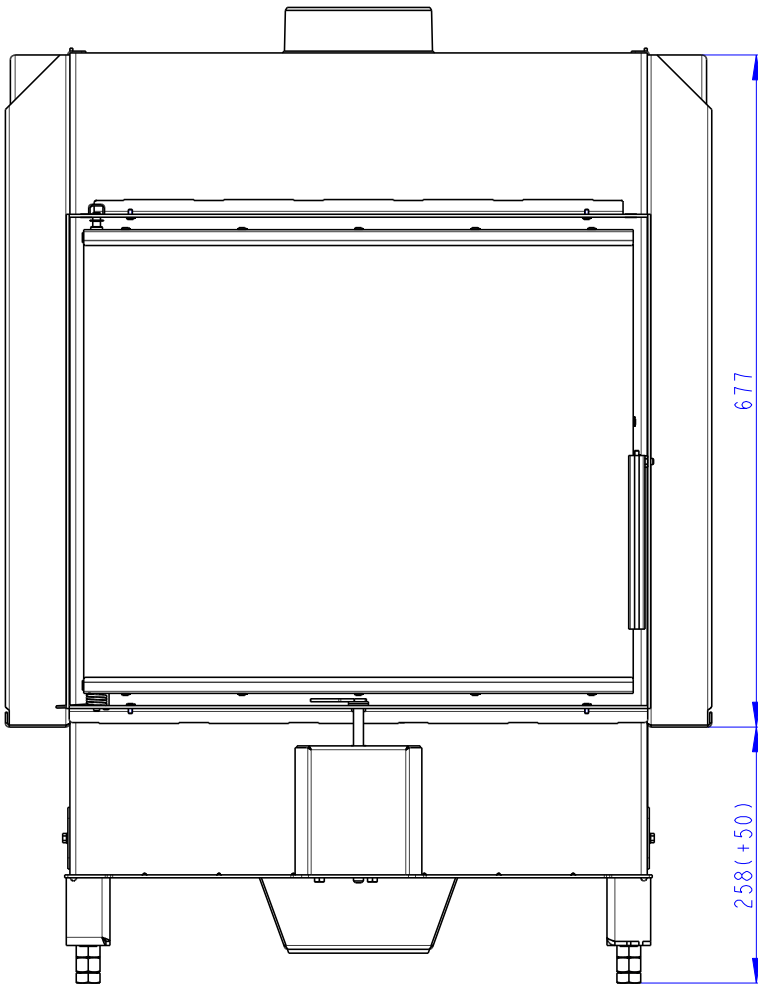
Rozměry v mm
Dimensions in mm
Maße in mm

Heat 2g 59.50.13
+ H2 AIRBOX 01
120kg



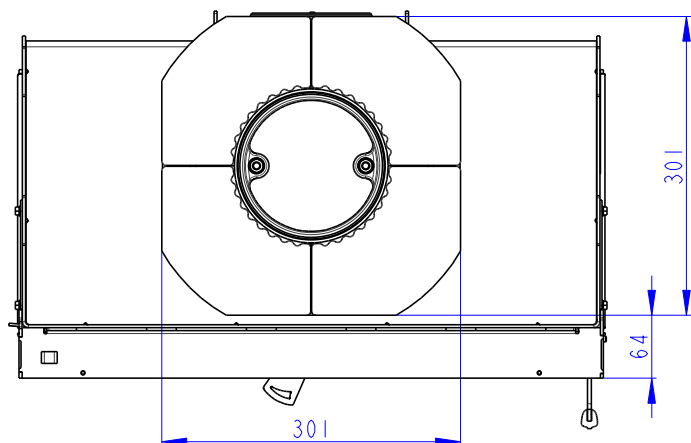
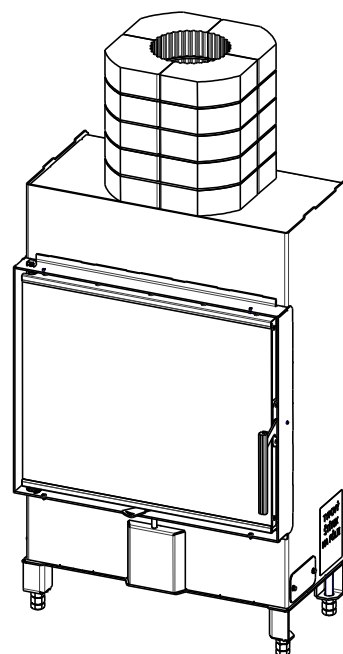
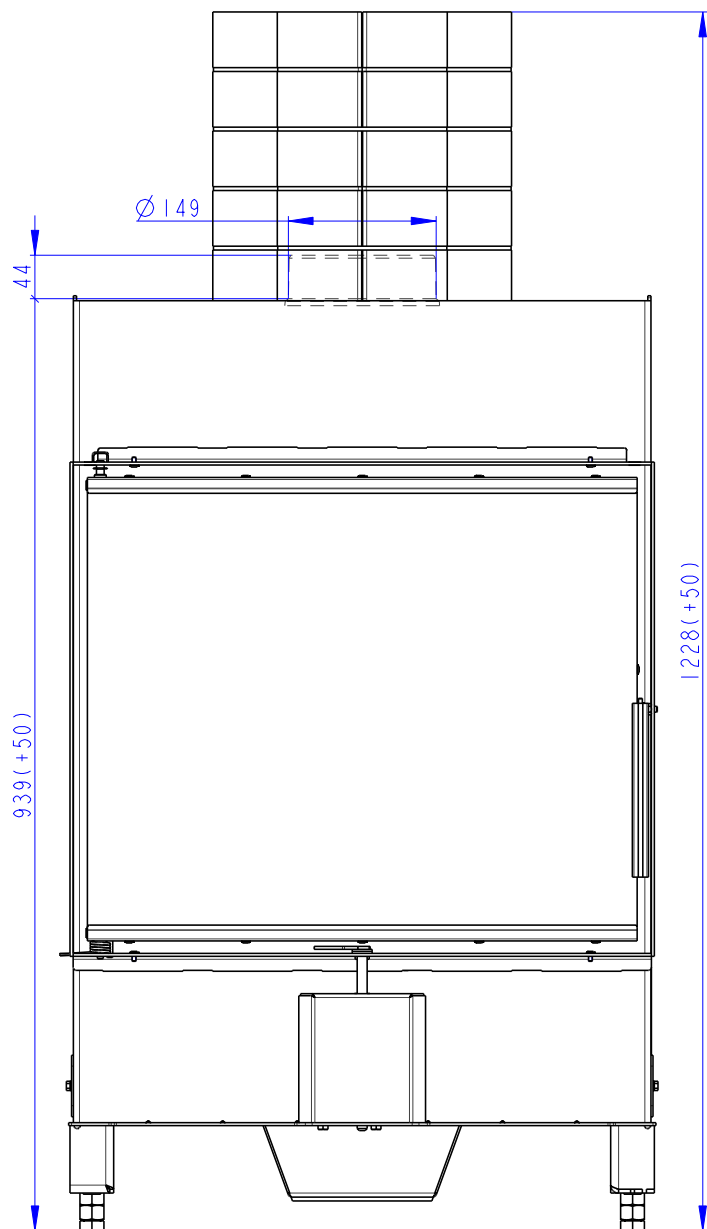
Rozmery v mm
Dimensions in mm
Maße in mm

Heat 2g 59.50.13
+ AKKUM KV 02
210kg



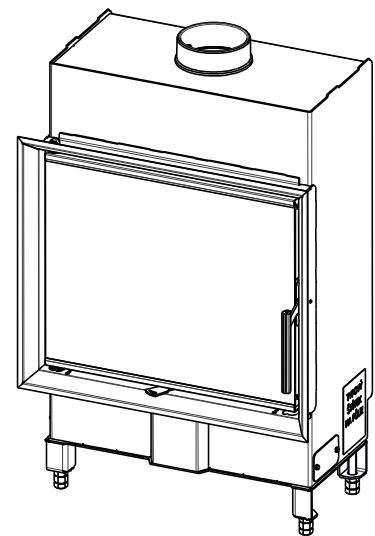
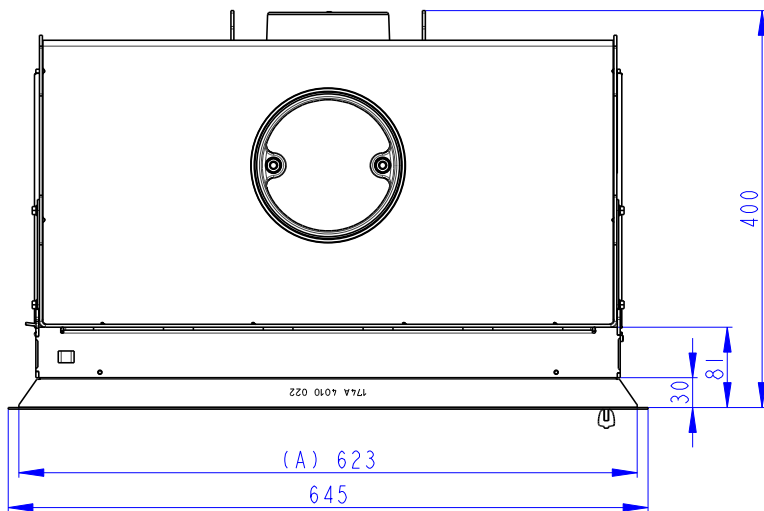
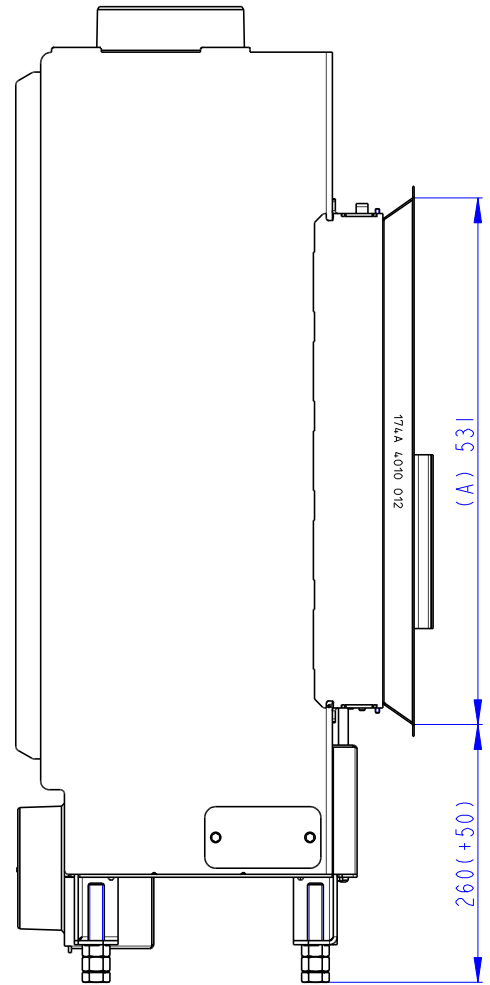
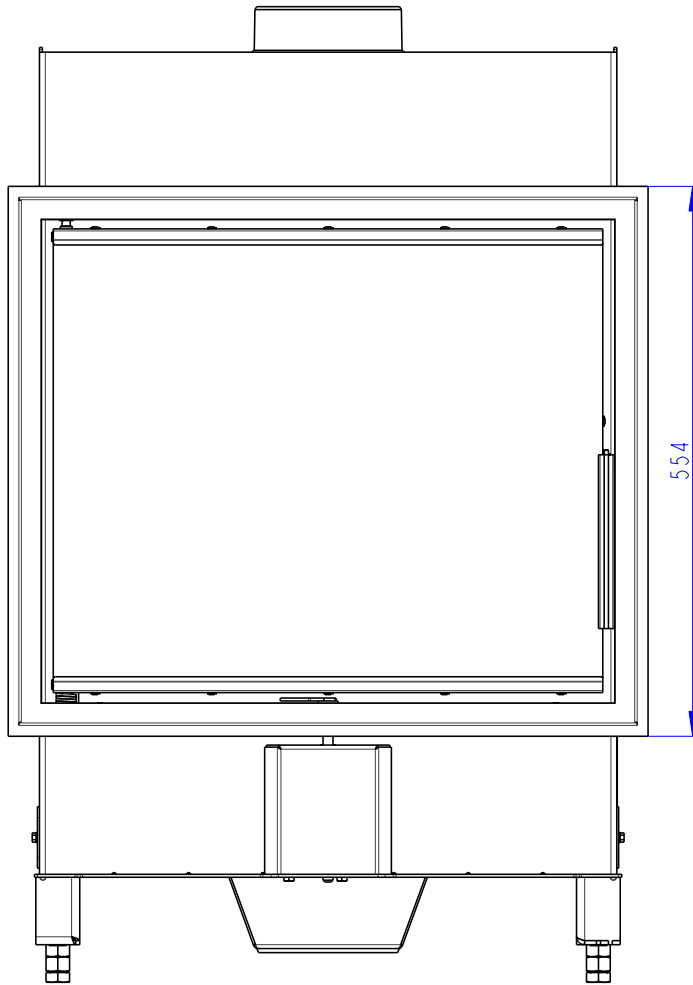
Rozmery v mm
Dimensions in mm
Maße in mm

Heat 2g 59.50.13
+ AKKUM KV 03
190kg



Rozměry v mm
 Dimensions in mm
 Maße in mm

Heat 2g 59.50.13
 + H2N RAM04
 120kg

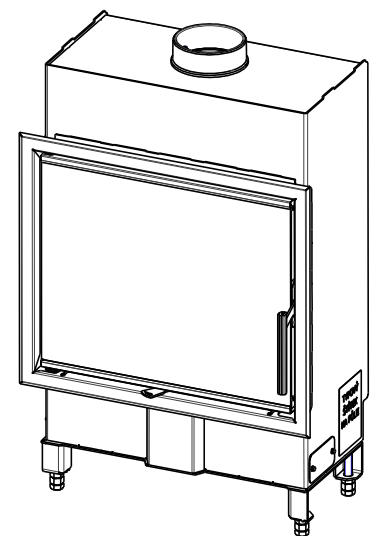
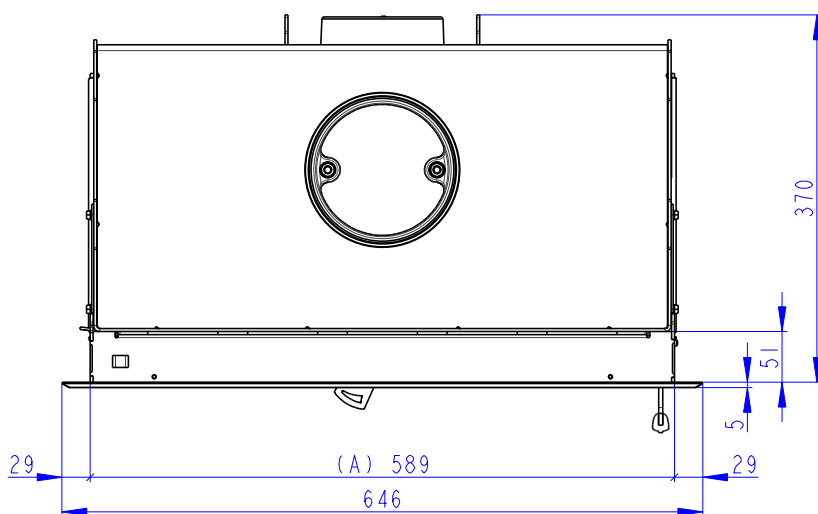
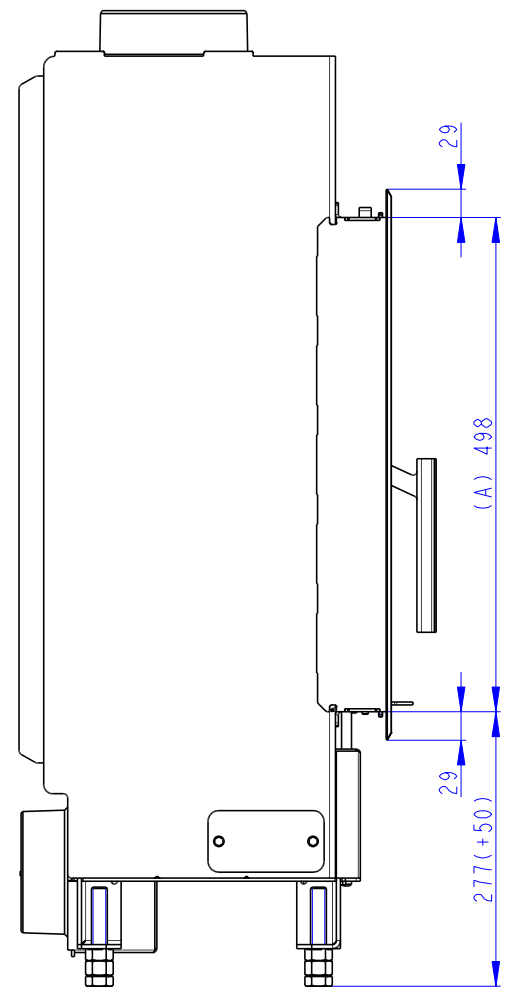
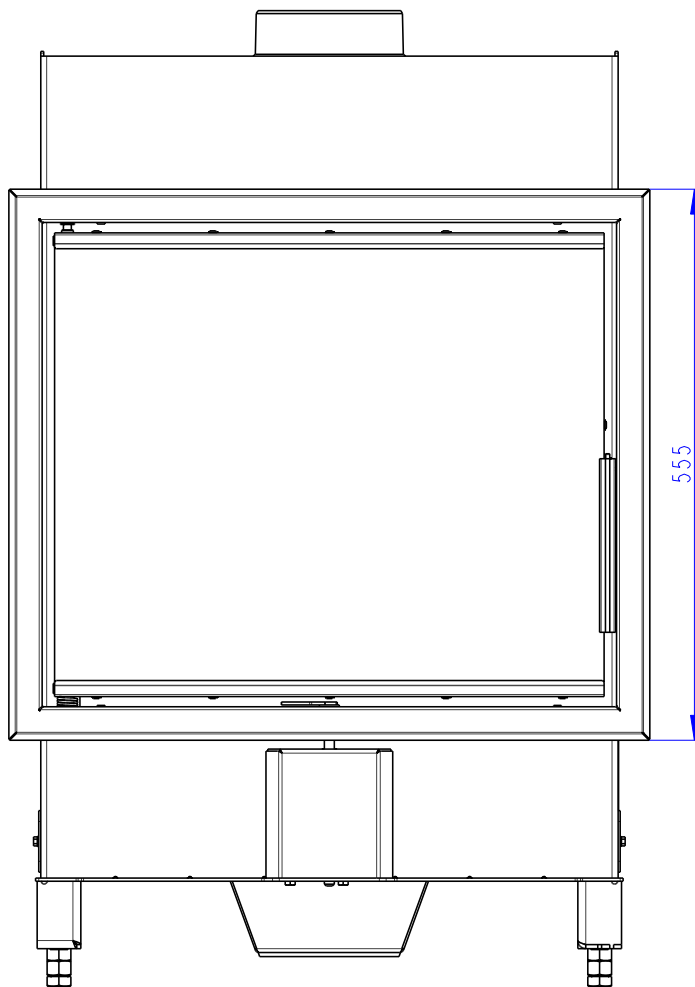


1:10

- (A) Zastavbovy rozmer / In-built dimension / Baumaße
- (B) Litinový odvod kouře / Cast iron spigot / Der gusseiserne Rauchabgang
- (C) Centralní prívod vzduchu / Central air inlet / Zentralluftzufuhr
- (D) Primární a sekundární vzduch / Primary and secondary air / Primärluft und Sekundärluft
- (L) Volná plocha prosklení / Free glass area / Freie Glassichtfläche

Rozměry v mm
Dimensions in mm
Maße in mm

Heat 2g 59.50.13
+ H2N RAM06
120kg



- (A) Zastavbovy rozmer / In-built dimension / Baumaße
- (B) Litinový odvod kouře / Cast iron spigot / Der gusseiserne Rauchabgang
- (C) Centrální privod vzduchu / Central air inlet / Zentralluftzufuhr
- (D) Primární a sekundární vzduch / Primary and secondary air / Primärluft und Sekundärluft
- (L) Volná plocha prosklení / Free glass area / Freie Glassichtfläche